

모델기반 swing-up 제어를 위한 2단 도립진자의 구조 설계 및 계수 추정에 대한 연구

Design and Parameter Estimation of a Double Inverted Pendulum for Model-based Swing-up Control

주도윤¹, 최창규¹, 정종익¹, 이영삼^{1*}

(Doyoon Ju¹, Changkyu Choi¹, Jongik Jeong¹, and Young Sam Lee^{1*})

¹Embedded Control Lab. (ECL), Department of Electrical and Computer Engineering, Inha University

Abstract: Mathematical models and parameters with high accuracy are required for the swing-up control of a double inverted pendulum. This study proposes a mechanical structure of a double inverted pendulum having excellent matching characteristics with a mathematical model. The implementation of a parameter estimation method based on nonlinear optimization, which is essential for swing-up control, is also proposed. The proposed structure of a double inverted pendulum eliminates backlash using the direct drive of a BLDC motor, minimizes the unmodeled frictional force through bearing cleaning and oiling, minimizes unnecessary load torque using the double support of a timing pulley shaft and power transmission through a coupling, and constrains the pendulum rotation to one degree-of-freedom by adopting a dual-bearing joint. In addition, both 3D printing and CNC milling are appropriately used to satisfy the requirements for each mechanical part. The swing motion of the manufactured double inverted pendulum is measured using the lab-built light-weight rapid control prototyping 02 (LW-RCP02). The proposed parameter estimation method based on nonlinear optimization is implemented to match the response trajectory of the actual double inverted pendulum with that of a Simulink model implemented as an S-function. Finally, the effectiveness of the proposed double inverted pendulum design and parameter estimation method is confirmed by showing that the mathematical model that, based on the parameters estimated using the proposed method, accurately describes the response characteristics of the double inverted pendulum.

Keywords: Double inverted pendulum, Parameter estimation, LW-RCP, Model-based control

I. 서론

도립진자 시스템은 불안정한 동특성과 비선형 모델, 그리고 비최소위상의 특성을 가지고 있어 제어적 난이도가 높은 시스템이다. 더불어 제어가 성공적으로 구현되었을 경우 불안정한 시스템이 되먹임 제어(feedback control)에 의해 안정화되는 효과를 시각적으로 명확하게 학생들에게 전달할 수 있기 때문에 교육적 효과가 높은 시스템으로 널리 알려져 있다. 이런 이유로 시스템 자체의 제어 문제를 해결하려는 연구와 더불어 교육적 효과를 전달하기 위한 연구 결과들이 많이 발표되었다[1-4]. 최근에는 이론적 접근을 통한 도립진자 제어의 어려움을 강화학습을 적용하여 극복하고자 하는 접근법도 시도되고 있다[5]. 도립진자 제어에 있어 주로 연구되는 분야는 swing-up 제어이다. swing-up 제어의 난이도적 측면에서 최고의 난도를 갖는 도립진자는 다단 도립진자라 할 수 있다. Graichen은 2007년도에 2자유도 구조의 제어방식을 채택해 2단 도립진자의 swing-up 제어를

성공하였다[6]. 여기서는 2단 도립진자의 swing-up 궤적을 오프라인 최적화를 통해 구하고 이를 앞먹임(feedforward) 형태로 시스템에 인가하여 미리 계산된 궤적과의 오차를 되먹임(feedback) 제어를 통해 보정하는 방식으로 2단 도립진자의 swing-up 제어를 수행하는 방식을 취하였다. Graichen의 방법에 있어 가장 핵심적인 요소는 실제 시스템의 동특성을 정확히 반영하는 수학적 모델과 모델 parameter를 구함으로써 swing-up 궤적을 사전에 계산하고 이를 바탕으로 제어 문제를 완벽한 모델기반 제어의 형태로 가져왔다는 것이다. 3단 도립진자의 swing-up 제어의 경우 난도적인 측면에서 2단 도립진자의 swing-up 제어보다 더 어려우나 [7]에서는 Graichen의 방법을 이용하여 3단 도립진자의 swing-up 제어도 성공적으로 수행될 수 있음을 실험을 통해 보였다.

저자들이 속한 연구실도 그동안 도립진자의 제어에 대한 다양한 연구를 수행하여 왔었기에 다단 도립진자의 swing-up 제어 문제에도 큰 관심을 가졌다. 실제로 다단 도립진자의 swing-up 제어를 구현해보고자 하였으나 첫 번째 걸림돌은

*Corresponding Author

Manuscript received July 20, 2022; revised August 8, 2022; accepted August 8, 2022

주도윤: 인하대학교 전기컴퓨터공학과 대학원생(seiko.kr@gmail.com, ORCID[®] 0000-0001-7011-6779)

최창규: 인하대학교 전기컴퓨터공학과 대학원생(chad1206@gmail.com, ORCID[®] 0000-0001-6857-9141)

정종익: 인하대학교 전기컴퓨터공학과 대학원생(wlm1235456@gmail.com, ORCID[®] 0000-0001-8708-3010)

이영삼: 인하대학교 전기컴퓨터공학과 교수(lys@inha.ac.kr, ORCID[®] 0000-0003-0665-1464)

※ 본 논문은 정부(과학기술정보통신부)의 재원으로 한국연구재단에서 지원을 받아 수행된 연구임(No. 2021R1F1A1061965).

swing-up 제어가 가능한 다단 도립진자 시스템을 구할 수가 없는 것이었다. Quanser[8]와 같이 제어 시스템 교육용 플랜트를 전문적으로 연구, 제작 판매하는 회사의 제품군에도 swing-up 제어가 가능한 구조의 다단 도립진자는 존재하지 않았다. 저자들은 이런 이유로 직접 2단 도립진자를 제작하여 swing-up 제어를 구현해보고자 하였고 1년여간의 연구개발을 통해 2단 도립진자의 제작과 swing-up 제어에 성공하였다. 시행착오적인 연구를 통해 2단 도립진자의 swing-up 제어에 가장 핵심적인 요소는 모델과 정합성이 우수하도록 시스템을 제작하여야 하는 것이며 더불어 모델 parameter를 정확히 얻어내야 한다는 것이었다. 이 논문에서는 모델과 정합성이 좋은 구조의 2단 도립진자의 설계 방법을 제안하고 모델 parameter를 추정하는 방법을 다루고자 한다. 이를 통해 추후 2단 도립진자의 swing-up 제어를 구현해보고자 하는 연구 그룹에게 도움이 될 수 있는 연구 결과를 소개하는 것이 본 논문을 작성하게 된 동기이다.

본 논문은 다음과 같은 구성을 갖는다. 2절에서는 제안되는 2단 도립진자의 구조에 대해서 다루고 모델과의 정합성을 우수하게 하는 설계 방법을 제안한다. 3절에서는 제작된 도립진자의 물리 parameter를 추정하는 방법을 다룬다. 이때 연구실에서 직접 제작한 LW-RCP[9]라는 rapid control prototyping 환경을 사용하여 data를 취득하고 이를 추정에 활용하는 방법을 사용한다. 끝으로 4절에서는 논문의 결론을 다루도록 한다.

II. 2단 도립진자의 구조 제안

서론에서 언급했듯이 Griachen이 제안한 2단 도립진자 swing-up 제어방식은 2단 진자의 동적 특성이 수학적 모델식과 정합성이 매우 우수한 것을 기반으로 있다. 이 절에서는 Griachen의 제어방식을 구현할 수 있도록 2단 도립진자의 수학적 모델 방정식과 정합성이 우수한 도립진자의 기구적 구조에 대해 제안한다. 이를 위해 먼저 2단 도립진자의 기구적 개념도와 수학적 모델방정식을 정리하기로 한다.

이 그림 1은 2단 도립진자의 기구적 개념도를 나타낸다. 그림에서 사용된 변수들의 의미는 다음과 같다. M 은 cart의 질량, m_1 , m_2 는 각각 1단 진자와 2단 진자의 질량, l_1 , l_2 는 각각 1단 진자와 2단 진자의 회전축으로부터 무게 중

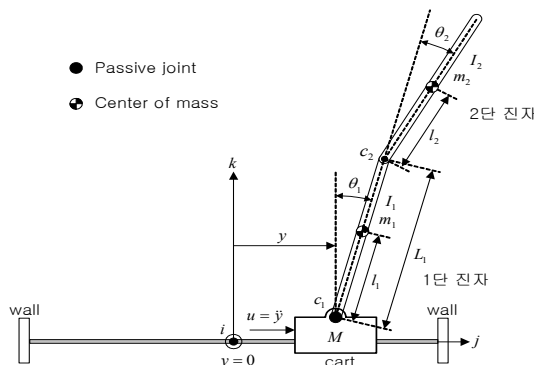


그림 1. 2단 도립진자 개념도.

Fig. 1. The conceptual diagram of a double inverted pendulum.

심까지의 길이, L_1 은 1단 진자의 회전축과 2단 진자의 회전축까지의 길이를 나타낸다. 그리고 u 는 cart의 가속도, y 는 cart의 초기위치로부터의 변위, θ_1 은 1단 진자의 회전변위로써 지면에 대한 법선과 이루는 각이며, θ_2 는 2단 진자가 1단 진자와 이루는 상대적인 회전변위를 나타낸다. c_1 과 c_2 는 1단, 2단 진자의 회전축에서 발생하는 마찰계수를 나타낸다. 논문에서는 SI 단위계를 사용하는 것으로 가정한다. 그리고 i , j , k 는 rail의 중심점을 원점으로 한 직각좌표계의 좌표축을 각각 나타낸다. 2단 도립진자의 수학적 모델은 Euler-Lagrange equation을 이용하여 유도하면 다음과 같이 식 (1)로 나타낼 수 있다.

$$\begin{bmatrix} n_1 \\ n_2 \end{bmatrix} \ddot{y} + \begin{bmatrix} m_{11} & m_{12} \\ m_{21} & m_{22} \end{bmatrix} \begin{bmatrix} \ddot{\theta}_1 \\ \ddot{\theta}_2 \end{bmatrix} + \begin{bmatrix} r_1 \\ r_2 \end{bmatrix} = 0 \quad (1)$$

식 (1)에서

$$\begin{aligned} n_1 &= h_1 \cos(\theta_1) + h_2 \cos(\theta_1 + \theta_2) \\ n_2 &= h_2 \cos(\theta_1 + \theta_2) \\ m_{11} &= h_3 + h_6 + 2h_4 \cos(\theta_2) \\ m_{12} &= h_6 + h_4 \cos(\theta_2) \\ m_{21} &= h_6 + h_4 \cos(\theta_2) \\ m_{22} &= h_6 \\ r_1 &= -h_4 \sin(\theta_2)(2\dot{\theta}_1 \dot{\theta}_2 + \dot{\theta}_2^2) - h_5 \sin \theta_1 \\ &\quad - h_7 \sin(\theta_1 + \theta_2) + c_1 \dot{\theta}_1 \\ r_2 &= h_4 \sin(\theta_2) \dot{\theta}_1^2 - h_7 \sin(\theta_1 + \theta_2) + c_2 \dot{\theta}_2 \end{aligned} \quad (2)$$

이고 $h_1 \sim h_7$ 은 식 (3)과 같이 정의되며 g 는 중력가속도 $9.81 \text{ [m/s}^2\text{]}$ 를 나타낸다.

$$\begin{aligned} h_1 &= m_1 l_1 + m_2 L_1 \\ h_2 &= m_2 l_2 \\ h_3 &= I_1 + m_1 l_1^2 + m_2 L_1^2 \\ h_4 &= m_2 L_1 l_2 \\ h_5 &= g(m_1 l_1 + m_2 L_1) \\ h_6 &= I_2 + m_2 l_2^2 \\ h_7 &= g m_2 l_2 \end{aligned} \quad (3)$$

식 (1)은 식 (4)와 같이 다시 정리할 수 있다.

$$\begin{bmatrix} \ddot{\theta}_1 \\ \ddot{\theta}_2 \end{bmatrix} = - \begin{bmatrix} m_{11} & m_{12} \\ m_{21} & m_{22} \end{bmatrix}^{-1} \left\{ \begin{bmatrix} n_1 \\ n_2 \end{bmatrix} \ddot{y} + \begin{bmatrix} r_1 \\ r_2 \end{bmatrix} \right\} \quad (4)$$

이를 풀면

$$\begin{aligned} \ddot{\theta}_1 &= \frac{(-m_{22}n_1 + m_{12}n_2)\ddot{y} + (-m_{22}r_1 + m_{12}r_2)}{\Phi} \\ \ddot{\theta}_2 &= \frac{(m_{21}n_1 - m_{11}n_2)\ddot{y} + (m_{21}r_1 - m_{11}r_2)}{\Phi} \\ \Phi &= m_{11}m_{22} - m_{12}m_{21} \end{aligned} \quad (5)$$

식 (5)에서 상태벡터 $x_1 = y$, $x_2 = \theta_1$, $x_3 = \theta_2$, $x_4 = \dot{y}$, $x_5 = \dot{\theta}_1$, $x_6 = \dot{\theta}_2$, $x_7 = \int_0^t y(\tau) d\tau$ 로 정의하고 \ddot{y} 을 가속도 u 로 나타내면 최종적으로 2단 도립진자의 모델방정식은 식 (6)과 같은 비선형 상태방정식으로 나타낼 수 있다.

$$\begin{bmatrix} \dot{x}_1 \\ \dot{x}_2 \\ \dot{x}_3 \\ \dot{x}_4 \\ \dot{x}_5 \\ \dot{x}_6 \\ \dot{x}_7 \end{bmatrix} = \begin{bmatrix} x_4 \\ x_5 \\ x_6 \\ u \\ \frac{(-m_{22}n_1 + m_{12}n_2)u + (-m_{22}r_1 + m_{12}r_2)}{\Phi} \\ \frac{(m_{21}n_1 - m_{11}n_2)u + (m_{21}r_1 - m_{11}r_2)}{\Phi} \\ x_1 \end{bmatrix} \quad (6)$$

$f(x,u)$

상태변수의 마지막 요소인 $\int_0^t y(\tau)d\tau$ 는 cart의 위치 정상상태 오차를 없애기 위해 추가한 항이다. 2단 독립진자의 모델식은 cart에 j 축 방향의 수평운동만이 발생할 수 있고 그 외의 수평운동과 회전운동은 발생하지 않는 것을 가정하고 있다. 그리고 1단진자와 2단 진자는 각 hinge에서 i 축 방향의 회전축을 중심으로 한 회전만이 존재하는 것을 가정한다. 모델식에서 고려한 마찰력은 속도에 선형적인 관계를 갖는 마찰만을 고려하며 비선형적 관계를 갖는 정지마찰과 Coulomb 마찰은 고려하지 않고 있다. 따라서 위의 모델을 이용하여 2단 독립진자의 swing-up 제어를 모델기반으로 수행하기 위해서는 이러한 가정에 최대한 부합하도록 기구부를 설계하여야 한다. 더불어 감속기를 갖는 구동부를 사용할 경우 backlash로 인한 limit cycle 문제가 심화될 수 있기 때문에 backlash를 배제한 구동부를 통해 보다 모델정합성을 높일 수 있다. 제안되는 2단 독립진자는 이러한 가정에 최대한 부합할 수 있도록 기구부를 설계함으로써 모델과 실제 시스템의 응답 정합성을 향상시키고자 하는 목표를 가진다. 그리고 경제적인 비용으로 제작이 가능하게끔 설계함으로써 대학원 연구실에서도 제작과정을 재현해볼 수 있게 하는 것을 목표로 한다.

이 논문에서 제안되는 2단 독립진자의 대략의 기구적 구조는 그림 2와 같다. 그림에서 A는 2단 진자를 나타내며, B는 cart와 엔코더를 포함한 기구부, C는 rail, D는 idler pulley가 설치된 레일 고정부, E는 timing pulley와 모터가 결합된 또 다른 rail 고정부이다. cart로의 동력 전달은 pulley와

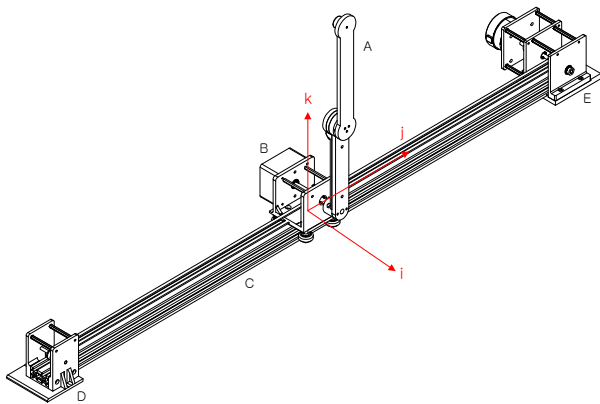


그림 2. 제안되는 2단 독립진자의 기구적 구조.
Fig. 2. The mechanical structure of the proposed double inverted pendulum.

timing belt를 이용하는 방식을 채택하고 있으며 rail은 3D 프린터에서 자주 사용되는 V-slot 구조의 2040 알루미늄 프로파일을 이용하였다. B, D, E의 기구부는 PLA 소재를 이용하여 3D 프린터로 제작하였으며 bearing이 사용되어 수치 정밀도가 필요한 1단 및 2단 진자는 아세탈을 CNC로 가공하는 방식으로 제작하였다.

1. 구동부 설계

그림 3과 4는 pulley와 구동부가 결합된 2가지 구조를 보여준다. 그림 3과 4 둘 다 감속기를 사용하지 않은 BLDC motor를 이용하여 직접 pulley를 구동함으로써 backlash를 제거할 수 있는 구조이다. 하지만 그림 3의 구조는 motor의 축에 pulley가 직접 결합된 구조이다. 이 구조는 pulley에 장착된 timing belt의 장력으로 인해 motor의 구동축이 불필요한 부하를 직접적으로 받는 구조여서 cart의 속도제어 성능을 향상시키기에 불리한 구조이다. 반면 그림 4의 구조는 pulley를 관통하는 축이 2개의 bearing에 의해 2중 지지되는 구조여서 belt의 장력이 pulley를 관통하는 축에만 전달됨으로써 coupling을 통해 동력을 전달하는 BLDC motor는 별도의 부하를 받지 않게 되어 cart의 속도제어 향상에 더 유리한 구조이다. 본 논문에서는 그림 4의 구조를 채택하여 구동부를 설계하였다.

2. cart 및 rail부 설계

cart의 병진운동을 위한 2단 독립진자의 rail은 3D 프린터 부품으로 자주 사용되는 V-slot형 프로파일을 기반으로 설계하였다. 그림 5와 6은 각각 2020 프로파일과 2040 프로파일로 구성된 rail이 cart에 결합된 구조를 보여주고 있다. 2단 독립진자는 swing-up 과정에서 cart에 힘을 인가하게 되고 이로 인해 프로파일이 그림과 같이 비틀림을 겪게 된다. 2020 프로파일의 비틀림 각도를 α_1 , 2040 프로파일의 비틀림

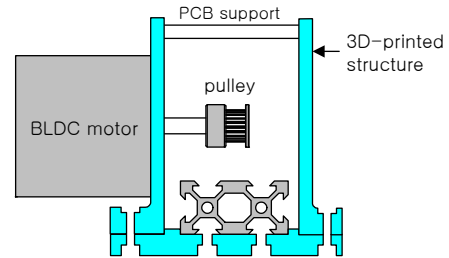


그림 3. pulley가 직접 motor 축에 결합된 구동부의 구조.
Fig. 3. The driving structure with a pulley directly coupled to the motor shaft.

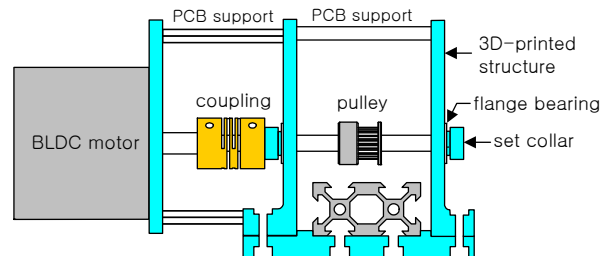


그림 4. 제안되는 구동부의 구조.
Fig. 4. The proposed driving structure.

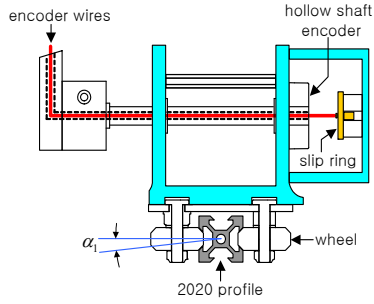


그림 5. 2020 알루미늄 profile을 이용한 rail 및 cart 구조.
 Fig. 5. The structure of the rail and cart constructed using a 2020 aluminum profile.

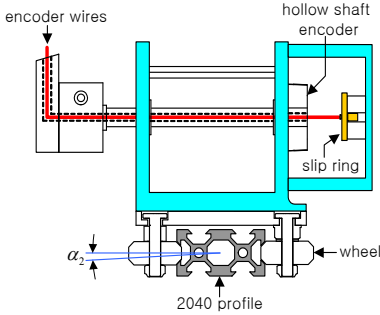


그림 6. 제안하는 2040 알루미늄 profile 기반의 rail 및 cart 구조.
 Fig. 6. The proposed structure of the rail and cart constructed using a 2040 aluminum profile.

각도를 α_2 라고 한다면 구조적으로 $\alpha_1 > \alpha_2$ 이 되며 이러한 비틀림으로 인해 진자가 그림 1에서의 j 축을 중심으로 회전하는 현상을 보이게 된다. 하지만 이러한 회전은 앞서도 언급했듯이 모델 정합성이 좋은 2단 진자를 구성하는데 있어 전혀 필요하지 않은 회전이므로 가능하면 이러한 비틀림을 최소화하는 설계가 필요하다. 따라서 본 논문에서는 그림 6의 구조를 채택한다. 그리고 2단 진자의 회전정보를 측정하는 Encoder wire를 그림과 같이 중공축(hollow shaft)을 관통해 slip ring을 통해 처리함으로써 wire의 장력이 진자의 회전운동에 영향을 끼치지 않도록 설계하고 bearing을 내장한 wheel을 V-slot 프로파일에 그림 6과 같이 적용하여 cart의 j 축 방향 병진운동이 가능하도록 설계하였다. 이때 wheel의 마찰력은 모델 정합성에 중요한 요소인데 wheel의 마찰력을 저감하기 위한 방법은 뒷부분에서 다루기로 한다.

3. 진자와 Revolute joint 설계

그림 7은 제안되는 도립진자의 1단과 2단 진자의 결합 방식을 개념적으로 보여주는 분해도이다. 그림에서 보는 것과 같이 1단과 2단을 연결하는 revolute joint는 단일 bearing이 아니라 복렬 bearing 구조를 채택하여 최대한 i 축 중심에서의 회전만 발생하도록 설계하였다. 이는 모델과의 정합성을 향상시키는데 기여할 것으로 예상할 수 있다. 그리고 2단 진자의 1단 진자에 대한 회전각 θ_2 를 측정하기 위한 encoder로 부피가 작은 자기식 encoder를 채택하여 전반적으로 진자간의 결합 부위를 소형화할 수 있도록 하였다. 2단 진자의 끝부분에는 추가적으로 무게추를 추가할 수 있

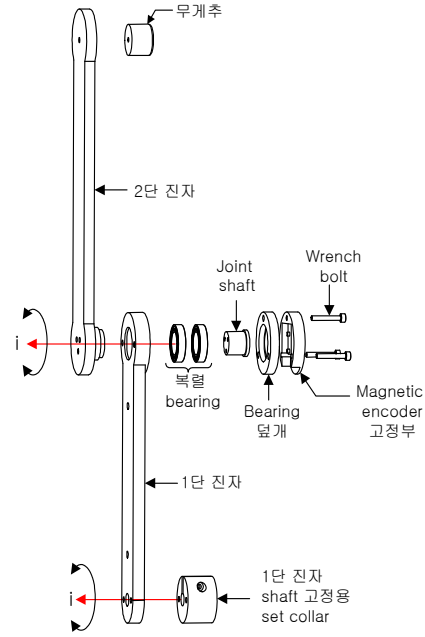


그림 7. 2단 진자의 분해도.
 Fig. 7. The exploded view of the pendulums.

도록 하여 2단 진자의 회전축으로부터 무게중심까지의 길이 l_2 를 변화시켜가며 실험할 수 있도록 설계하였다. 1단진자는 먼저 set collar에 고정하고 2차적으로 set collar를 회전축에 면압을 통해 고정하는 방식을 채택하여 진자와 축을 견고하게 결합할 수 있도록 하였다.

4. 마찰저감 설계

2단 도립진자에는 cart의 이동부에 사용되는 wheel, 구동부에 사용되는 idler pulley, 그리고 진자의 revolute joint에 bearing이 사용된다. 2단 도립진자의 모델식 (1)에 따르면 속도와 회전각속도에 비례하는 점성 마찰(viscous friction) 성분만이 포함되어 있고 정지마찰이나 Coulomb 마찰이 포함되어 있지 않으므로 실제 도립진자도 이와 같은 특성을 갖게끔 제작하여야 한다. 일반적으로 공장 출하된 bearing의 경우 장기 사용을 대비하여 비교적 점성이 높은 Grease가 적용되어 있다. 공장 출하된 bearing을 수정없이 그대로 2단 도립진자 제작에 사용하게 되면 cart의 경우 정지 마찰과 Coulomb 마찰이 나타나게 되고 점성마찰 계수도 높게 되어 더 용량이 큰 구동부를 필요로 하게 되며 우수한 속도제어 성능을 얻는데 방해 요소가 된다. 또한, revolute joint에 사용되는 bearing의 경우 정지마찰이 높게 될 경우 2단 도립진자를 초기 상태($\theta_1 = -\pi, \theta_2 = 0$)로 위치시켜 놓고자 매번 다른 초기 상태값을 가지는 현상이 발생한다. 이는 도립진자가 도립의 상태에 이르러 선형제어기로 전환되었을 때 초기값이 가지는 오차로 인하여 limit cycle 현상이 나타나는 원인이 된다. 본 논문에서는 이러한 현상들의 단점을 해결하기 위하여 solvent를 이용하여 bearing의 grease를 세척하고 bearing 전용의 oil을 적용하여 마찰력을 크게 저감시키는 방법을 사용하였다. 그림 8은 solvent를 이용한 bearing의 세척과정을, 그림 9는 bearing 전용의 oil을 적용하는 과정을 보여준다.



그림 8. solvent를 이용한 bearing의 grease 제거.
Fig. 8. Removal of bearing grease using solvent.



그림 9. bearing 전용 oil의 적용.
Fig. 9. Application of oil to the bearing.

III. 2단 도립진자의 물리 parameter 추정

2단 도립진자의 swing-up 제어를 위해 사용한 2자유도 제어기 구조의 개념도는 그림 10과 같다. 그림 10의 구조는 기본적으로 [6]과 [7]에서 사용한 구조와 동일하다. 그림에서 x 는 상태변수이며 x^*, y^*, u^* 는 상태방정식 (6)을 만족하며 다음과 같은 경계치를 갖는 2점 경계치 문제의 해를 나타낸다.

$$x(0) = \begin{bmatrix} 0 \\ -\pi \\ 0 \\ 0 \\ 0 \\ 0 \\ 0 \\ 0 \end{bmatrix}, \quad x(T) = \begin{bmatrix} 0 \\ 0 \\ 0 \\ 0 \\ 0 \\ 0 \\ 0 \\ 0 \end{bmatrix} \quad (7)$$

여기서 $u^* = \ddot{y}^*$ 를 만족하며 $T > 0$ 이어야 한다. 위의 식에서 첫 번째 초기 상태는 2단 도립진자가 바닥을 향해 늘어져 있는 상태를 말하며 두 번째 상태는 2단 진자가 완벽한 도립의 상태를 이루고 있는 것을 나타낸다. [6]과 [7]에서 밝혀졌듯이 u^* 를 feedforward 방식으로 적용하는 방법만으로는 2단 도립진자를 swing-up 시킬 수는 없다. 실제 실험

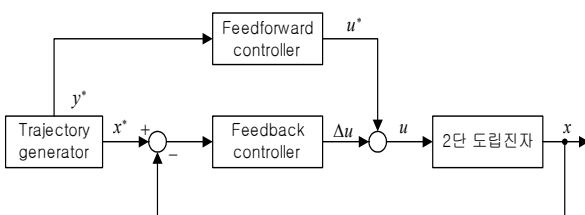


그림 10. 2자유도 제어기 구조.
Fig. 10. The block diagram of the 2-DOF controller.

에서는 cart가 계산된 u^* 를 추종한다고 하더라도 모델링 오차 등에 의하여 x 와 y 의 궤적이 x^* 와 y^* 를 그대로 추종하지 못하므로 시변(time-varying) LQ 제어를 이용하여 그 차이를 보정하는 피드백제어(feedback control)를 앞먹임제어(feedforward control)와 같이 사용하는 2자유도 구조의 제어기를 사용한다. 실제의 실험에서는 $\dot{y}, \dot{\theta}_1, \dot{\theta}_2$ 의 값들은 encoder로부터 얻은 정보를 backward difference를 통해 계산한다. 앞먹임 궤적(feedforward trajectory) x^*, u^* 등을 수치적으로 계산하기 위해서는 direct transcription method 등의 방법을 이용할 수 있다[10]. swing-up에 적용가능한 x^*, u^* 를 계산하기 위해서는 그림 1에서 나타난 2단 도립진자가 갖는 8개의 parameter $I_1, l_1, m_1, c_1, I_2, l_2, m_2, c_2$ 를 정확히 추정해야 한다. 여기서는 연구실에서 개발한 rapid control prototyping 장비인 LW-RCP02를 이용하여 parameter를 추정하는 과정을 제안하고자 한다.

1. LW-RCP02 소개

효율적인 제어기 설계 방법으로써 RCP(Rapid Control Prototyping)는 메카트로닉스[11,12], 자동차[13], 모션제어[14] 등의 다양한 분야에서 사용되어 왔다. dSpace[15]나 Quanser Consulting[8]과 같은 회사에서 판매하는 상용 RCP 장비가 매우 고가인 것에 비해 LW-RCP(Light-weight rapid control prototyping)는 연구실에서 개발되어 상용의 RCP 장비들과 대등한 성능을 가짐에도 상대적으로 경제적인 비용으로 구성이 가능하다. LW-RCP01은 상대적으로 적은 수의 입/출력을 제공하지만 그동안 연구실에서 수행했던 다양한 연구에서 유용하게 사용되었다[4,9,16]. LW-RCP는 hardware interface를 담당하는 LW-RCP 하드웨어 장치와 Simulink에서 사용하는 library block으로 구성된다. 제어기 설계자는 LW-RCP library에서 제공되는 block을 이용하여 하드웨어 접근을 담당하는 block 기반 알고리즘을 구성하고, Simulink에서 기본적으로 제공되는 block을 이용하여 제어 연산과 관련된 부분의 알고리즘을 구성한다. LW-RCP 하드웨어 장치와 LW-RCP library block을 이용하여 구성한 Simulink 모델은 그림 11과 같은 방식을 통해 상호작용한다. sensor data의 측정이나 control data를 출력 peripheral에 적용하는

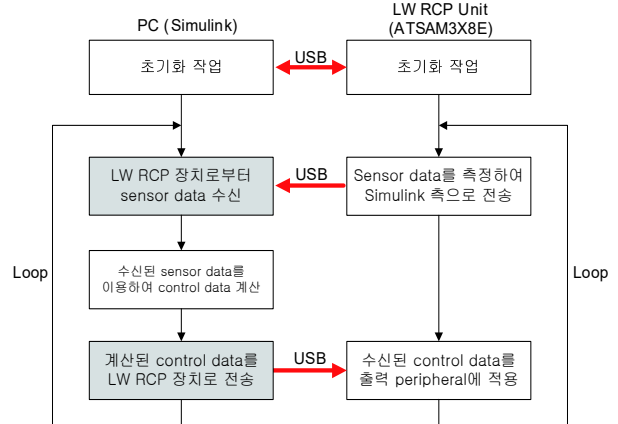


그림 11. LW-RCP의 동작방식.
Fig. 11. The flowchart of the LW-RCP operation.



그림 12. LW-RCP02 장치의 실물 사진.

Fig. 12. The picture of LW-RCP02 hardware unit.

표 1. LW-RCP01과 LW-RCP02의 입/출력 비교.

Table 1. I/O comparison between LW-RCP01 and LW-RCP02.

	Block name	LW-RCP01	LW-RCP02
Input blocks	Encoder counter	2 channel (32-bit)	8 channel (32-bit)
	ADC	8 channel (12-bit)	8 channel (12-bit)
	Digital input	8-bit	8-bit
	Period and duty	3 channel	4 channel
	Time/Time difference	resolution : microsecond	
Output blocks	PWM	6 channel	7 channel
	DAC	2 channel (12-bit)	4 channel (14-bit)
	Digital output	8-bit	8-bit
	Frequency	2 channel (40kHz)	4 channel (40kHz)
	BLDC PWM	2 channel	2 channel

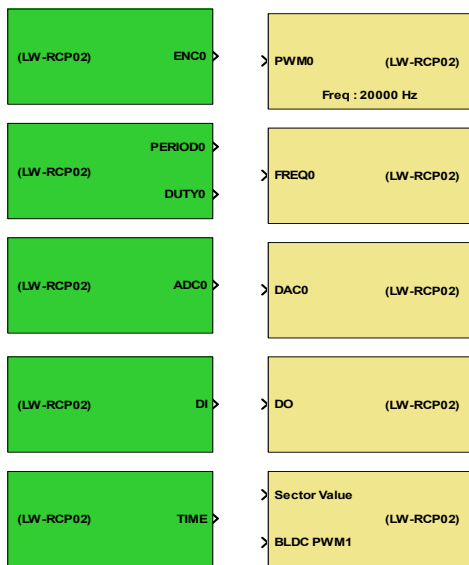


그림 13. LW-RCP02에서 지원하는 입/출력 library block.

Fig. 13. The I/O library block of LW-RCP02.

것과 같이 hardware interface가 필요한 부분은 LW-RCP 장치가 담당하고 Simulink 기반의 제어 알고리즘은 제어연산을 담당하는 구조이다. Simulink가 동작하는 PC와 LW-RCP

하드웨어 장치와의 통신은 High-speed USB 통신을 통해 이루어지며 최고 2 KHz까지의 샘플링 주파수를 지원한다.

그림 12는 LW-RCP02 장치의 실물 사진을 보여준다. LW-RCP01과 LW-RCP02의 입/출력 기능 차이는 표 1과 같다. LW-RCP02의 경우 Encoder channel 수가 8개로 LW-RCP01에 비해 월등히 앞서며 그 외에도 LW-RCP01에 비해 입/출력 기능이 크게 향상되었다. 그림 13은 LW-RCP02에서 지원하는 입/출력 library block들을 보여준다. 2단 도립진자의 경우 구동부 Encoder, 그리고 1단 진자와 2단 진자에 장착된 Encoder를 합쳐 모두 3개의 Encoder를 처리할 수 있어야 하는데 LW-RCP01의 경우 2개의 encoder만 처리할 수 있기 때문에 2단 도립진자의 parameter 추정 실험에 활용될 수 없다.

2. 물리 parameter의 추정

추정해야 될 8개의 parameter인 $I_1, l_1, m_1, c_1, I_2, l_2, m_2, c_2$ 는 cart를 특정방식으로 구동시켜 진자를 흔들 때 발생하는 상태변수의 궤적을 이용하여 추정한다. 하지만 측정된 상태변수의 궤적을 발생시키는 parameter들의 값이 유일하지는 않다는 것에 유의해야 한다. 이를 더 명확히 설명하기 위해 그림 1에서 2단 진자를 제거한 1단 도립진자의 모델방정식만을 생각해보자.

$$\ddot{\theta}_1 = \zeta_1 \sin\theta_1 - \zeta_2 \dot{\theta}_1 - \frac{\zeta_1}{g} \cos\theta_1 u \tag{8}$$

여기서 ζ_1, ζ_2 는 각각 식 (9)와 같다.

$$\zeta_1 = \frac{mgl_1}{I_1 + m_1l_1^2}, \quad \zeta_2 = \frac{c_1}{I_1 + m_1l_1^2} \tag{9}$$

ζ_1 과 ζ_2 는 4개의 parameter I_1, l_1, m_1, c_1 의 함수이므로 동일한 ζ_1, ζ_2 를 갖는 I_1, l_1, m_1, c_1 의 조합은 유일하지 않다. 여기서 만약 2개의 parameter를 고정하게 되면 나머지 parameter들을 추정하는 문제에서는 유일한 해를 얻을 수 있게 된다. 따라서 본 논문에서는 4개의 parameter 중에서 측정이 가능한 m_1 과 l_1 을 각각 저울과 길이 측정장치를 이용하여 측정 후 고정하고 회전관성모멘트 I_1 과 c_1 은 실험을 통해 얻은 data를 이용하여 추정하는 방식을 사용하기로 한다. 2단 진자의 parameter 또한 1단 진자의 parameter 추정과 동일한 방식을 사용하여 추정한다. 먼저 cart를 움직였을 때 발생하는 상태변수의 궤적을 측정하기 위하여 그림 14와 같은 Simulink model을 구성하였다. 그림에서는 정현파 형태의 전압 입력을 인가하여 cart를 구동하는 것을 나타내고 있지만 입력부의 형태를 수정하거나 또는 cart를 직접 손으로 운동시키는 방식을 통해 다양한 형태의 가속도 입력 파형을 인가할 수 있다. 실험을 통하여 발생하는 출력 궤적은 Simulink의 To Workspace block을 이용하여 저장 가능하다. 그림 15는 그림 14의 Double Inverted Pendulum으로 표시된 Subsystem의 내부를 보여준다. LW-RCP02에서 제공하는 Encoder, PWM, Time 등의 block을 활용하여 구성되어 있어 사용자가 입/출력 data의 처리에 대한 부담을 크게 낮출 수 있고 해결하고자 하는 문제의 본질에만 집중할

수 있게 도와준다. 해당 Simulink model은 Rapid accelerator mode로 구동하면 real-time으로 data 취득이 가능하다. 여기서는 1 ms의 sampling time을 적용하였다. 그림 16은 그림 14의 Simulink model을 이용하여 BLDC motor를 구동하고 필요한 Encoder 정보를 취득하기 위한 LW-RCP02 Hardware unit과 BLDC driver와의 결선을 보여주고 있다. 그림 14의 Simulink model을 실행함으로써 취득한 data를 이용하여 각각의 진자에 대한 관성모멘트와 마찰계수를 [7]에서와 같이 Least square 방법을 이용하여 추정할 수 있다. 1단 진자의 식 (8)을 다시 쓰면 식 (10)과 같이 정리할 수 있다.

$$\ddot{\theta}_1 = \begin{bmatrix} \sin\theta_1 - \frac{1}{g}\cos\theta_1 u & -\dot{\theta}_1 \end{bmatrix} \begin{bmatrix} \zeta_1 \\ \zeta_2 \end{bmatrix} \quad (10)$$

여기에서 LW-RCP02를 이용하여 취득한 후 Least square에 적용할 data의 시점이 t_1 에서 t_N 까지라면

$$\underbrace{\begin{bmatrix} \ddot{\theta}_1(t_1) \\ \ddot{\theta}_1(t_2) \\ \vdots \\ \ddot{\theta}_1(t_N) \end{bmatrix}}_{=Y} = \underbrace{\begin{bmatrix} \sin\theta_1(t_1) - \frac{1}{g}\cos\theta_1(t_1)u(t_1) & -\dot{\theta}_1(t_1) \\ \sin\theta_1(t_2) - \frac{1}{g}\cos\theta_1(t_2)u(t_2) & -\dot{\theta}_1(t_2) \\ \vdots & \vdots \\ \sin\theta_1(t_N) - \frac{1}{g}\cos\theta_1(t_N)u(t_N) & -\dot{\theta}_1(t_N) \end{bmatrix}}_{=X} \begin{bmatrix} \zeta_1 \\ \zeta_2 \end{bmatrix} \quad (11)$$

이때 ζ_1 과 ζ_2 의 Least squares 추정값 $\hat{\zeta}_1$ 과 $\hat{\zeta}_2$ 는 식 (12)와 같이 구할 수 있다.

$$\begin{bmatrix} \hat{\zeta}_1 \\ \hat{\zeta}_2 \end{bmatrix} = (X^T X)^{-1} X^T Y. \quad (12)$$

여기서 $\dot{\theta}_1$, $\dot{\theta}_2$, 그리고 cart의 가속도 u 는 LW-RCP02를 이용하여 계산에 필요한 data를 이미 취득한 상태이므로 좀더 정확한 계산을 위해 backward difference가 아니라 central difference를 이용하여 계산하도록 한다[17]. 여기서는 cart의 운동이 포함되어 있는 형태로 식이 정리되었지만 cart를 rail의 구석에 고정시킨 후 진자만 자유낙하시키는 방식을 사용할 경우 식 (11)에서 u 를 모두 0으로 처리하면 된다. 이제 진자의 관성모멘트 I_1 과 마찰계수 c_1 은 식 (9)를 이용하여 식 (13)과 같이 계산된다.

$$I_1 = \frac{mgl_1}{\hat{\zeta}_1} - m_1 l_1^2, \quad c_1 = (I_1 + m_1 l_1^2) \hat{\zeta}_2 \quad (13)$$

2단 진자의 관성모멘트 I_2 와 c_2 도 동일한 방법을 통하여 추정할 수 있다. 이 경우 2단 진자를 1단 진자에 결합한 경우라면 cart와 1단 진자를 rail의 구석에 고정하여 움직이지 않게 한 후 2단 진자만 자유낙하 시키는 방식을 적용하는 것이 편리하다. 이를 통해 1단진자와 2단진자의 8개의 parameter인 $I_1, l_1, m_1, c_1, I_2, l_2, m_2, c_2$ 를 모두 추정할 있고 swing-up feedforward 궤적 x^* 와 u^* 를 offline 계산을 통해 구할 수 있다. 이 과정을 1차 추정이라고 부르기로 하자. 1차 추정의 결과로 얻어진 parameter 값은 다음과 같다.

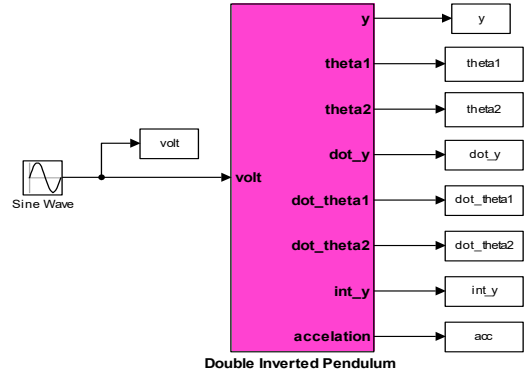


그림 14. 2단 도립진자 Simulink model.
Fig. 14. The Simulink model of a double inverted pendulum.

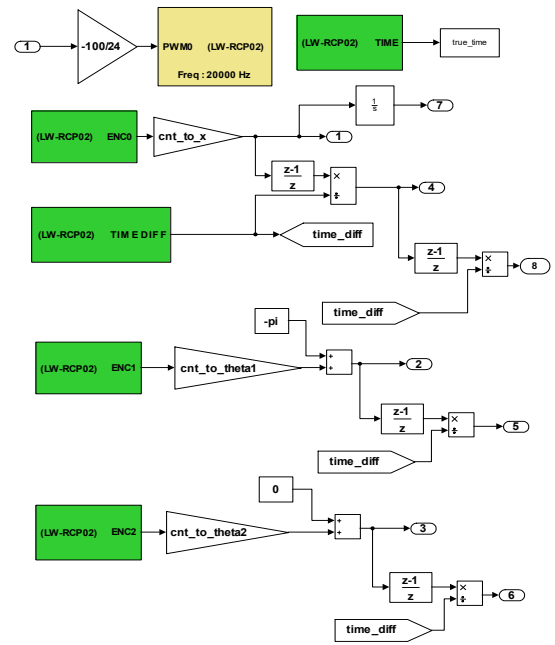


그림 15. LW-RCP02 block을 이용하여 구성된 2단 도립진자 Simulink model의 내부.
Fig. 15. The inside of the Simulink model of the double inverted pendulum constructed using the LW-RCP02 library blocks.

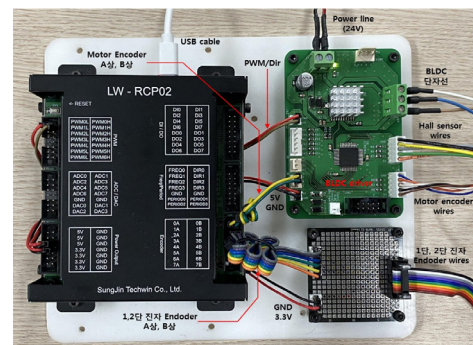


그림 16. LW-RCP02 Hardware unit과 BLDC driver와의 결선.
Fig. 16. The wiring of the LW-RCP02 hardware unit and the BLDC driver.

$$\begin{aligned}
 I_1 &= 7.09 \times 10^{-4} [kgm^2], & I_2 &= 9.65 \times 10^{-4} [kgm^2], \\
 l_1 &= 0.072 [m], & l_2 &= 0.1185 [m], \\
 m_1 &= 0.144 [kg], & m_2 &= 0.154 [kg], \\
 c_1 &= 6.82 \times 10^{-5} \left[\frac{Nms}{rad} \right], & c_2 &= 2.68 \times 10^{-4} \left[\frac{Nms}{rad} \right]
 \end{aligned} \quad (14)$$

2단 도립진자 swing-up에 필요한 feedforward 궤적은 상태방정식 (6)을 만족하면서 식 (7)로 주어지는 2점 경계치 문제를 풀어 구할 수 있는데 이때 구한 가속도에 대한 feedforward 궤적 u^* 를 인가하였을 때 발생하는 2단 도립진자의 상태궤적이 2점 경계치 문제의 해의 궤적과 유사하게 나온다면 parameter가 비교적 정확하게 구해진 것을 의미한다. 이때는 추가적인 parameter 추정 없이 그림 10과 같이 feedforward 궤적과의 차이를 시변 LQ 제어기를 통해 보정하는 2자유도 방식으로 제어를 수행함으로써 swing-up 제어를 수행하게 된다. 또한 그림 10에서 cart에 인가해야될 가속도 명령 u 는 feedforward 궤적 u^* 와 시변 LQ 제어기의 출력 Δu 의 합으로 구해진다. BLDC 모터를 사용하는 2단 도립진자 시스템에서 가속도 u 를 cart에 그대로 발생하게 하는 것은 불가능하기 실제 제어에서는

$$v_r(t) = \int_0^t u(\tau) d\tau \quad (15)$$

식 (15)와 같이 cart가 추종해야 될 속도 reference v_r 을 가속도 명령 u 를 적분하여 생성한 후 cart의 속도 \dot{y} 가 v_r 을 추종하도록 하는 PI 형태의 속도 제어가 사용된다. 속도 제어가 우수하다는 가정하에 $\ddot{y} \approx \ddot{u}$ 가 성립하게 된다. 하지만 [6]과 [7]에서도 언급했듯이 1차 추정의 결과로 얻은 parameter를 이용하여 구한 u^* 를 인가하여 얻은 상태궤적이 2점 경계치 문제의 해와 차이가 경우가 발생할 수 있다. 이 경우는 feedforward 궤적과 실제궤적의 차이를 시변 LQ 제어가 충분히 보정해주지 못하게 되고 이로 인해 swing-up 제어에 실패할 확률이 높아지게 된다. 1차 추정에서는 1단과 2단의 진자에 대한 parameter를 독립적으로 구하였는데 이렇게 구한 parameter가 1단과 2단이 결합된 2단 도립진자의 특징을 정확하게 잡아내지 못하기 때문이고 특히 마찰계수가 차이를 유발하는 주 원인이 된다. 이 경우에는 1차 추정의 결과를 바탕으로 2차 추정을 수행해 시스템의 물리적 특성을 좀더 정확히 반영하는 parameter를 구하게 된다. 2차 추정의 기본적인 과정은 다음과 같다. 먼저 1차 추정의 결과로 얻어진 parameter를 이용하여 feedforward 궤적을 계산하고 그 결과로 얻어진 가속도 궤적 u^* 를 cart에 인가하여 실제 상태궤적 x_m 을 측정한다. 1차 parameter 추정의 결과가 우수하다면 $x_m \approx x^*$ 이겠지만 추정의 결과가 좋지 않은 경우 x_m 과 x^* 는 시간이 지남에 따라 차이가 크게 벌어짐에 유의하자. 2차 parameter 추정문제는 측정된 상태궤적 x_m 을 이용하여 식 (16)~(17)과 같이 설정할 수 있다. 여기서 함수의 인자로 parameter vector인 ϕ 가 사용된 것은 궤적이나 상태방정식이 parameter의 함수임을 나타내며 첨자 m 은 실제 측정 data임을 나타낸다.

$$\min_{\phi} \mathcal{J}(\phi) = \int_0^T \left\{ [x_2(t; \phi) - x_{2,m}(t)]^2 + [x_3(t; \phi) - x_{3,m}(t)]^2 \right\} dt \quad (16)$$

$$\text{subject to } \dot{x} = f(x, u^*, \phi) \quad (17)$$

$$\phi = [I_1 \ l_1 \ m_1 \ c_1 \ I_2 \ l_2 \ m_2 \ c_2]$$

$x_2 = \theta_1$, $x_3 = \theta_2$ 이며 ϕ 는 경우에 따라서 값이 비교적 확실한 parameter를 제외하고 구성하여 문제를 설정할 수도 있다. 예를 들어 질량 m_1 , m_2 와 회전중심과 무게중심간의 길이 l_1 , l_2 는 측정을 통해 비교적 정확한 값을 구할 수 있기 때문에 이 경우에는 $\phi = [I_1 \ I_2 \ c_1 \ c_2]^T$ 로 설정한다. 또는 마찰계수만 추가적으로 추정하려면 $\phi = [c_1 \ c_2]^T$ 로 설정한다. 위의 문제에서 만족해야 하는 상태방정식의 입력으로 u^* 가 사용된 것에 유의하자. u^* 는 1차 추정된 parameter를 이용하여 2점 경계치 문제를 풀어서 얻은 가속도 feedforward 궤적을 나타낸다. 식 (16)의 최적화 문제를 풀기 위하여 그림 17과 같이 C-code로 구성한 2단 도립진자의 S-function block을 구성하였다. S-Function은 사용자가 정의하여 block의 동작을 정의할 수 있도록 하는 기능이며 Matlab script 또는 C-code로 작성 가능하다. 여기서는 속도 최적화를 위하여 C-code로 S-function을 구성하였다. 이 S-function block은 2단 도립진자의 8개의 parameter를 인자로 받아 상태방정식 (6)을 풀이하고 그 결과는 To Workspace block을 통하여 저장할 수 있도록 전체 모델이 구성되어 있다. S-function block의 입력으로는 시간에 따른 가속도 궤적이 사용되며 그림 17에서는 변수 acc가 이에 해당한다. 변수 acc는 u^* 의 궤적정보를 담고 있으므로 그림 17의 Simulink model를 시간 T 동안 실행하게 되면 2단 도립진자에 u^* 를 인가했을 때의 상태궤적을 수치적으로 구할 수 있게 된다. 그림 18은 그림 17에서 double_IP_Param이라고 이름붙은 2단 도립진자 block의 대화상자를 보여준다. 즉 도립진자의 parameter를 변경하면서 식 (17)의 상태방정식을 풀이할 수 있다. 최적화 문제는 Matlab의 비선형 최적화 solver 명령어인 fmincon을 사용하여 풀이하였다. fmincon을 사용하기 위해서는 먼저 비용함수를 정의하는 Matlab 함수를 정의해주어야 한다. 위의 최적화 문제에서도 기술되었듯이 $x_{2,m}$ 과 $x_{3,m}$ 그리고 parameter vector ϕ 를 인자로 받아 식 (16)에서 주어진 비용을 계산하는데 $x_2(t; \phi)$ 와 $x_3(t; \phi)$ 는 그림 17의 Simulink 모델을 실행하여 얻는다.

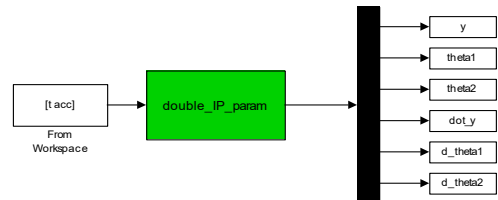


그림 17. S-Function으로 구성한 2단 도립진자 block.

Fig. 17. The DIP (double inverted pendulum) block implemented through an S-Function.



그림 18. 2단 도립진자 block의 대화상자.

Fig. 18. The dialog box of the double inverted pendulum block.

```

1 function cost = dip_cost(param,x0,trajectory)
2
3 I1 = param(1); % Inertia for the first pendulum
4 I2 = param(2); % Inertia for the second pendulum
5 c1 = param(3); % friction coefficient 1
6 c2 = param(4); % friction coefficient 2
7
8 %-----
9 % I1, I2, c1, c2를 포함한 Simulink model을 run하기 위해
10 % 4개의 값들을 base workspace의 변수로 할당한다.
11 %-----
12 assignin('base','I1',I1);
13 assignin('base','I2',I2);
14 assignin('base','c1',c1);
15 assignin('base','c2',c2);
16 assignin('base','x0',x0);
17
18 sim('DIP_param_test'); % Simulink model을 run해서 필요한 data를 얻는다.
19
20 error1 = theta1 - trajectory(:,1); % theta1에 대한 error 계산
21 error2 = theta2 - trajectory(:,2); % theta2에 대한 error 계산
22 error_square = error1.^2 + error2.^2; % squared sum
23 cost = trapz(time, error_square); % integral 계산

```

그림 19. 함수 dip_cost의 Matlab code.

Fig. 19. The Matlab code of the function dip_cost.

그림 19의 matlab code는 fmincon을 호출할 때 필요한 비용 정의 함수 dip_cost의 내용을 보여준다. 여기서는 parameter vector $\phi = [I_1 \ I_2 \ c_1 \ c_2]$ 로 가정하고 비용을 정의하였다. 명령어 sim을 이용하여 Simulink 모델을 실행시켜 필요한 궤적 정보를 얻는 것을 볼 수 있다. 참고로 DIP_param_test는 그림 17의 Simulink 모델의 이름이다.

3. 실험결과

추정한 parameter의 정확성을 검증하기 위하여 실험을 수행하여 보았다. 식 (14)에 주어진 1차 추정의 결과를 이용하여 상태방정식 (6)을 만족하며 식 (7)의 2점 경계치를 만족하는 문제를 풀어 feedforward 궤적을 구하였다. feedforward 궤적은 모델의 응답에 해당한다. 그리고 이때 얻어진 가속도 u^* 를 LW-RCP02를 이용하여 실제 2단 도립진자에 적용함으로써 진자의 실제 각도 θ_1 과 θ_2 를 측정하였다. 그림 20과 그림 21은 각각 feedforward control 만을 적용하였을 때 모델의 응답과 실제의 진자 각도의 응답을 비교하여 나타내고 있다. 이때 swing-up에 소요되는 시간 T 는 2.36초로 선정하였다. 그림에서 볼 수 있듯이 모델의 응답

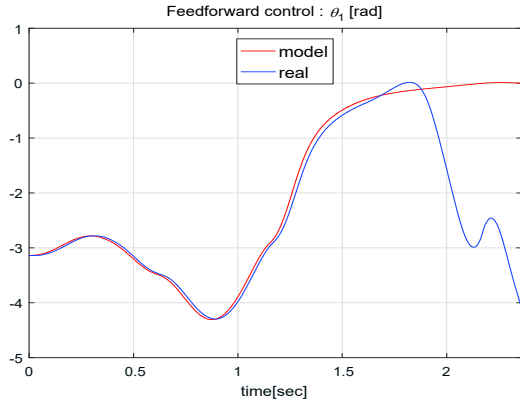


그림 20. Feedforward control만 적용했을 때의 θ_1 의 모델 응답과 실제 응답.

Fig. 20. The actual response and model response for θ_1 when only feedforward control is applied.

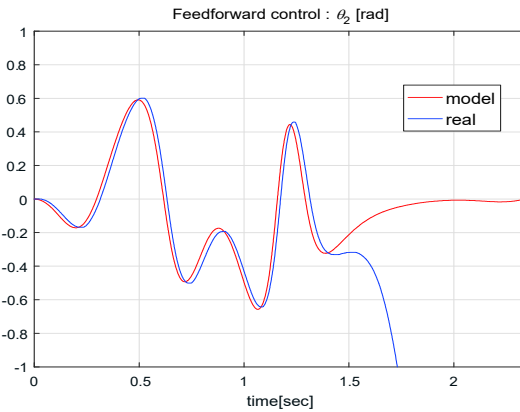


그림 21. Feedforward control만 적용했을 때의 θ_2 의 모델 응답과 실제 응답.

Fig. 21. The actual response and model response for θ_2 when only feedforward control is applied.

과 실제 진자 각도의 응답은 θ_1 은 1.7초까지 θ_2 는 1.4초까지 약간의 지연을 제외하곤 일치하는 양상을 보이는 것을 알 수 있다. 그 이후의 궤적이 벗어나는 것은 2단 도립진자의 모델식이 $\theta_1 = \theta_2 = 0$ 에서 불안정한 특성을 가지기 때문에 생기는 현상이다. 물론 parameter 추정이 좀 더 우수하게 된다면 이 그림에서 모델응답과 실제 응답이 일치하는 시간이 더 길어지게 된다. 이러한 특성을 보이는 1차 추정의 결과를 이용하여 2자유도 구조의 제어를 적용해 보았다. 만약 1차 추정의 결과가 우수하지 않다면 2자유도 구조의 제어를 통해 swing-up에 성공하지 못할 것이다. 그림 22와 23은 2자유도 제어를 적용했을 때 1단 진자와 2단 진자의 모델 응답과 실제 응답을 비교하여 나타낸 것이다. 시변 LQ 제어기를 추가함으로써 모델의 응답(즉 feedforard 궤적)과 실제 응답의 차이가 현저하게 감소함을 알 수 있다. 실험에서 나타난 응답을 통해 1차 추정의 결과만으로도 충분히 우수한 추정이 이루어졌음을 알 수 있다. 저자들의 경험에 의하면 joint에 사용되는 베어링을 세척하고 oiling하는 작업

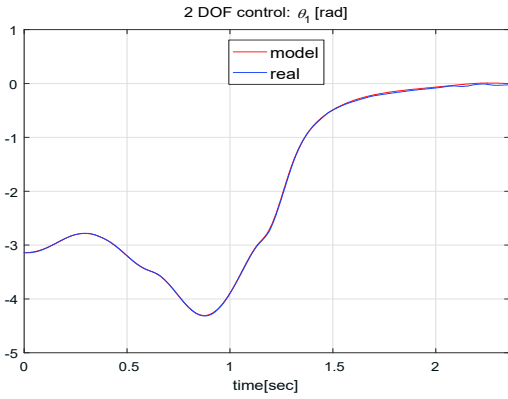


그림 22. 2자유도 제어를 적용했을 때의 θ_1 의 모델 응답과 실제 응답.

Fig. 22. The actual response and model response for θ_1 when 2-DOF control is applied.

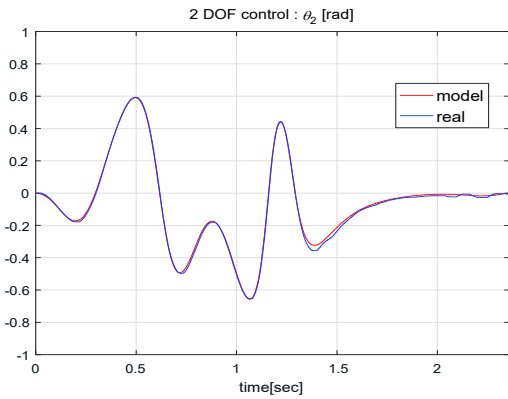


그림 23. 2자유도 제어를 적용했을 때의 θ_2 의 모델 응답과 실제 응답.

Fig. 23. The actual response and model response for θ_2 when 2-DOF control is applied.

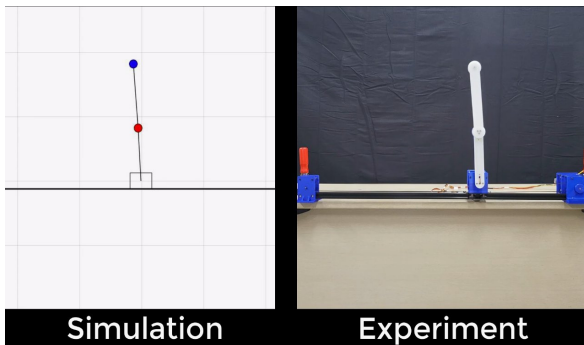


그림 24. 2단 도립진자의 swing-up 제어에 대한 Youtube 영상.
Fig. 24. The Youtube video for swing-up control of the DIP.

을 하기 전에는 대부분 1차 추정 후에 추가적으로 fmincon을 이용한 2차 추정을 시행해 주어야만 swing-up이 가능한 parameter를 얻을 수 있었으나 bearing 세척 및 oiling 과정을 도입하고 난 후부터는 1차 추정의 결과만으로도 충분히 swing-up이 가능한 parameter 들을 구하는 경우를 시행 중 더

자주 확인하였다. 그림 24는 추정된 parameter를 이용하여 2 단 도립진자의 swing-up 제어를 실험한 영상을 Youtube에 upload 한 후 Youtube 화면을 캡처한 그림이며 실제 Youtube 영상으로 (영상 제목 : Swing-up control of the double inverted pendulum : Simulation Vs. Experiment, 채널 명 : Embedded Control Lab., 영상 주소 : <https://youtu.be/e7669NPbENY>) 실험 결과를 영상을 통해 확인할 수 있다.

본 논문의 2단 도립진자의 구조 제안과 parameter 추정에 초점을 맞춘 논문이므로 제어기 설계와 같은 구체적인 내용은 다루지 않기로 한다.

IV. 결론

이 논문에서는 수학적 모델과의 동특성 정합 특성이 우수한 2단 도립진자의 구조를 제안하였고 최적화 기법에 기반한 parameter 추정기법을 구현하여 swing-up 제어에 필요한 신뢰성 있는 수학적 모델을 확보하는 방법을 제시하였다. 도립진자의 제작과정에서 모델과의 동특성 정합특성을 향상시키기 위한 몇 가지 시도를 도입하였다. 첫째, 감속기를 사용하지 않는 BLDC motor를 이용하여 직접 timing pulley를 구동함으로써 backlash를 제거하였다. 둘째, 공장 출하된 bearing의 점도가 높은 grease로 인해 발생할 수 있는 모델링 되지 않는 마찰력을 최소화하기 위해 bearing 세척과 oiling 과정을 도입하였다. 셋째, 동력전달과정에서 불필요한 load torque를 최소화하기 위하여 timing pulley shaft를 2중 지지구조로 제작하였고 coupling을 이용하여 동력을 전달하는 구조를 채택하였다. 마지막으로, 진자가 1자유도의 회전만을 갖게 하기 위하여 볼베어링 구조의 joint를 채택하였다. 제작된 도립진자가 갖는 물리 parameter를 정확히 추정하여 swing-up에 필요한 feedforward 계적을 계산하기 위해 fmincon 이라는 비선형 최적화 solver에 기반한 parameter 추정방법을 Simulink model을 사용하여 구현하는 방법을 제시하였다. 또한, parameter의 추정 과정과 제어 실험에는 연구실에서 개발한 LW-RCP02를 활용하여 상위과정의 사고를 통해 전체적인 알고리즘 구현을 가능하게 하였다. 제시된 방법으로 추정된 parameter를 이용하여 2단 도립진자의 모델을 구하고 이를 기반으로 2자유도 제어를 수행하여 swing-up이 성공적으로 수행되는 것을 실험을 통하여 확인하였고 이를 통해 제안된 방법이 유용함을 예시하였다.

REFERENCES

- [1] K. J. Åström and K. Furuta, "Swinging up a pendulum by energy control," *Automatica*, vol. 36, no. 2, pp. 287-295, 2000.
- [2] R. Lozano, I. Fantoni, and D. J. Block, "Stabilization of the inverted pendulum around its homoclinic orbit," *System and Control Letters*, vol. 40, pp. 197-204, 2000.
- [3] Y. S. Lee, J. J. Oh, S. Y. Shim, H. Lim, and J. H. Seo, "Swing-up control for a rotary inverted pendulum with restricted rotation range," *Journal of Institute of Control, Robotics and Systems (in Korean)*, vol. 14, no. 6, pp. 548-553, 2008.

- [4] Y. S. Lee, D. Ju, and C. Choi, "Development of educational environment to improve efficiency of online education on control systems," *Journal of Institute of Control, Robotics and Systems (in Korean)*, vol. 27, no. 12, pp. 1056-1063, 2021.
- [5] D. W. Kim and H. J. Park, "Swing-up control of a reaction wheel pendulum using the actor-critic algorithm," *Journal of Institute of Control, Robotics and Systems (in Korean)*, vol. 27, no. 10, pp. 745-753, 2021.
- [6] K. Graichen, M. Treuer, and M. Zeitz, "Swing-up of the double pendulum on a cart by feedforward and feedback control with experimental validation," *Automatica*, vol. 43, pp. 63-71, 2007.
- [7] T. Glöck, A. Eder, and A. Kugi, "Swing-up control of a triple pendulum on a cart with experimental validation," *Automatica*, vol. 49, pp. 801-808, 2013.
- [8] www.quanser.com
- [9] Y. S. Lee, B. Jo, and S. Han, "A light-weight rapid control prototyping system based on open source hardware," *IEEE Access*, vol. 5, no. 1, pp. 11118-11130, 2017.
- [10] M. Kelly, "An introduction to trajectory optimization: How to do your own direct collocation," *SIAM Review*, vol. 59, no. 4, pp. 849-904, 2017.
- [11] M. Deppe, M. Zanella, M. Robrecht, and W. Hardt, "Rapid prototyping of real-time control laws for complex mechatronic systems : A case study," *Journal of Systems and Software*, vol. 70, no. 3, pp. 263-274, 2004.
- [12] R. Isermann, "Innovative products with embedded control," *Control Engineering Practice*, vol. 16, no. 1, pp. 14-29, 2008.
- [13] W. Lee, M. Shin, and M. Sunwoo, "Target-identical rapid control proto-typing platform for model-based engine control," *Proceedings of the Institution of Mechanical Engineers, Part D: Journal of Automobile Engineering*, vol. 218, no. 7, pp. 755-765, 2004.
- [14] D. Hercog and K. Jezernik, "Rapid control prototyping using matlab/simulink and a DSP-based motor controller," *International Journal of Engineering Education*, vol. 21, no. 3, pp. 1-9, 2005.
- [15] www.dspace.com
- [16] J. Park, H. Bang, and Y. S. Lee, "A study on the implementation of a ball and plate system using LW-RCP and machine vision based on Odroid," *Journal of Institute of Control, Robotics and Systems (in Korean)*, vol. 26, no. 4, pp. 213-221, 2020.
- [17] S. Chapra and R. Canale, *Numerical Methods for Engineers*, McGraw-Hill Education, 2020.



주도윤

2021년 군산대학교 기계융합시스템공학부 졸업. 2021년~현재 인하대학교 대학원 전기컴퓨터공학과 석사과정 재학 중. 관심분야는 임베디드 시스템, 메카트로닉스, 최적제어.



최창규

2021년 인하대학교 전기공학과 졸업. 2021년~현재 인하대학교 대학원 전기컴퓨터공학과 석사과정 재학 중. 관심분야는 최적제어, 로봇공학, 예측제어.



정종익

2022년 인하대학교 전기공학과 졸업. 2022~현재 인하대학교 대학원 전기컴퓨터공학과 석사과정 재학 중. 관심분야는 비선형 제어, 최적제어, 임베디드 시스템.

이영삼

제어 · 로봇 · 시스템학회 논문지, 제15권 제4호 참조.