

저압배전계통의 SPD 안전설치를 위한 오결선 검출회로와 소프트웨어 알고리즘의 개발

Development of the Miswiring Detection Circuit and Software Algorithm for Safe Installation of SPDs for Low-Voltage Distribution System

이 영 준[†] · 이 영 삼^{*}
(YoungJun Lee · Young Sam Lee)

Abstract - In this paper, we propose a detection circuit and a software algorithm to prevent wrong wiring connection of CT2 SPD. Most of domestic low-voltage consumers are supplied from the KEPCO with TN-C grounding system, but the load facilities are mainly based on TT grounding system. Therefore, in order to prevent damage caused by lightning, most SPDs use a CT2 type SPD that can be suitable for both TN-C and TT grounding. There is no separate bus-bar for the outdoor electric enclosures such as CCTV, so it is difficult to distinguish between the phase and neutral cable. In this environment, the phase and the neutral cable may be connected in reverse by mistake of the installer. However the status indicator of SPD is displayed as normal even under the inverse wiring condition. If a surge enters in this condition, the SPD will be damaged and the electricity supply may be disrupted. The proposed detection circuit and software algorithm are expected to be useful for preventing miswiring of SPD.

Key Words : SPD, Miswiring detection circuit, Miswiring protection algorithm, Installation safety

1. 서 론

건축물 또는 옥외에 설치되는 대부분의 전자기기들은 VLSI (Very Large Scale Integration) 및 마이크로프로세서(Micro-processor)를 적용하고 있으며 소비전력을 줄이기 위하여 저전압과 저전류에 동작하도록 설계되어 과전압 내성이 약해지는 추세이므로 서지유입에 따른 전자기기의 파손 또는 오작동이 일어나기 쉽다. 따라서 전자기기의 과전압보호를 위하여 서지 보호에 대한 연구가 많이 이루어져 왔다[1-3].

국내의 전원용 서지보호장치는 IEC 61643-11(저압 서지보호장치 제11부 : 저압전력계통의 저압 서지보호장치- 요구사항 및 시험방법)과 IEC 61643-12(저전압 서지보호장치 제12부 : 저전압 배전 계통에 접속한 서지보호장치-선정 및 적용 지침)등의 IEC 국제규격을 채택하고 있으며, 저전압 배전계통의 전기합체에는 서지에 의한 전자기기의 보호를 위하여 SPD가 널리 설치되고 있다[4-5]. 특히, 옥외에 설치되는 CCTV 카메라와 통신장비에는 전기배선이 외부에 노출되어 있어 낙뢰에 의한 서지로부터 취약

하므로 대부분의 옥외용 전기합체에는 CCTV 카메라 및 통신기기 등의 보호를 위하여 SPD가 설치되고 있다. 우리나라에서는 저압 전원계통의 접지시스템이 전력사업자의 배전계통은 TN-C 계통이며, 대부분의 저압 수용가의 부하설비는 제1종, 2종, 3종 및 특별 3종을 기반으로 하는 독립접지시스템이 혼재되어 있는 상황이다[6]. 옥외에 설치되는 CCTV 및 통신기기 합체 등에 적용되는 서지방호장치는 TN과 TT계통에 모두 적용할 수 있는 CT2형태의 조합형 단상 SPD를 대부분 적용하고 있다. 이런 장소에 적용되고 있는 옥외용 합체에는 별도의 부스-바가 설치되어 있지 않아 상과 중성선을 구분하기 어렵고, 설치자의 실수로 인하여 SPD의 결선은 상과 중성선이 바뀌는 오결선이 될 수 있다. 이와 같은 오결선 조건에서도 SPD의 상태표시기는 정상으로 표시되는 맹점이 있으며, 서지가 침입할 경우 SPD의 파손과 지락 사고로 인한 전기 공급의 중단으로 이어질 수 있다. 본 논문에서는 상과 중성선을 구분할 수 없는 장소에서 작업자의 오결선 실수를 방지할 수 있도록 마이크로프로세서를 탑재한 오결선 방지 회로와 소프트웨어 알고리즘을 설계하여 SPD의 설치안전을 개선할 수 있도록 연구를 진행하였다.

2. 이론적 고찰

2.1 SPD 연결 형태에 따른 분류

IEC 61643-12에 의하면 SPD의 연결 형태에 따라서 CT1과

[†] Corresponding Author : Dept. of Electrical Engineering, Inha University, Incheon, Korea
E-mail : yjl0717@empal.com
<https://orcid.org/0000-0002-1900-4680>

^{*} Corresponding author : Dept. of Electrical Engineering, Inha University, Korea
E-mail : lys@inha.ac.kr
<https://orcid.org/0000-0003-0665-1464>

Received : February 21, 2019; Accepted : March 4, 2019

CT2로 나눌 수 있다[5]. CT1은 상과 중성선에서 각각의 선을 PE (Protective Earth)에 병렬로 연결되는 형태이며, 이는 상과 중성선 사이에 SPD가 직렬로 2개 연결되어 있어서 서지전류전압이 높아져서 적절한 보호가 이루어지지 않는다. CT2는 상과 중성선 사이에 SPD가 각각 병렬로 연결되어 있고, 중성선과 접지 사이에 SPD가 연결되어 있는 형태로 상과 중성선 그리고 중성선과 접지 사이에 적절한 보호가 이루어진다. 이를 그림 1에 도시하였다.

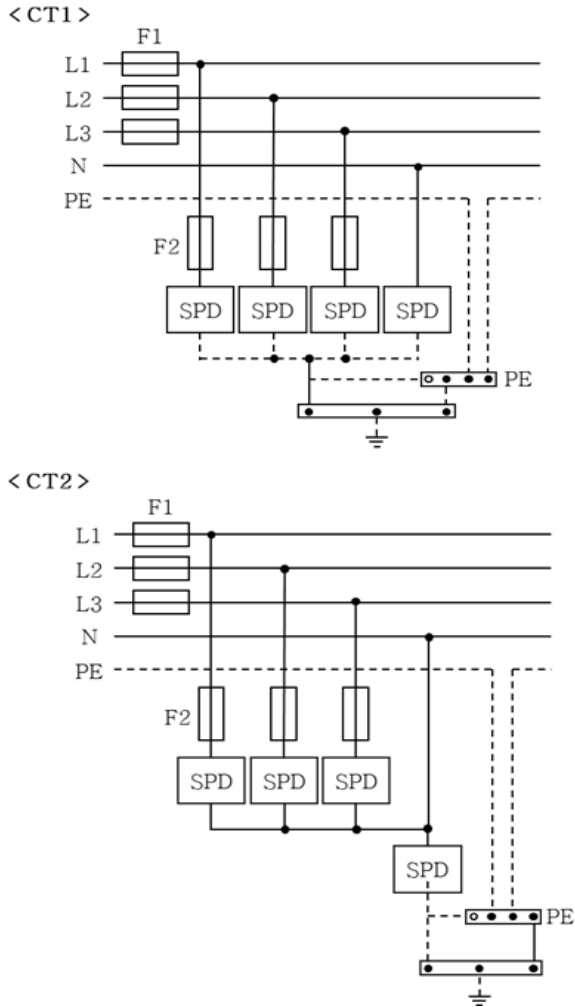


그림 1 IEC 61643-12에 따른 SPD의 연결형태
 Fig. 1 Connection type of SPD according to IEC 61643-12

2.2 서지보호부품에 따른 서지 응답특성

일반적으로 서지보호장치에 사용되는 서지보호부품은 ZnO 바리스터와 가스방전관(GDT, Gas Discharge Tube) 등이 사용된다. 그림 2의 a는 서지보호부품에 인가된 파도가 8 μ s이고 파미가 20 μ s인 단락회로의 전류파형이다. 그림 2의 b와 같이 ZnO 바리스터의 서지응답특성은 서지 전류와 전압이 상승하면 임피던스가 연속적으로 감소하여 전압을 제한하는 형태로 동작되고, 그림 2

의 c와 같이 가스방전관의 서지응답특성은 서지전압에 대해서 임피던스가 급격하게 낮아져 전압을 스위칭하는 형태로 동작된다 [5].

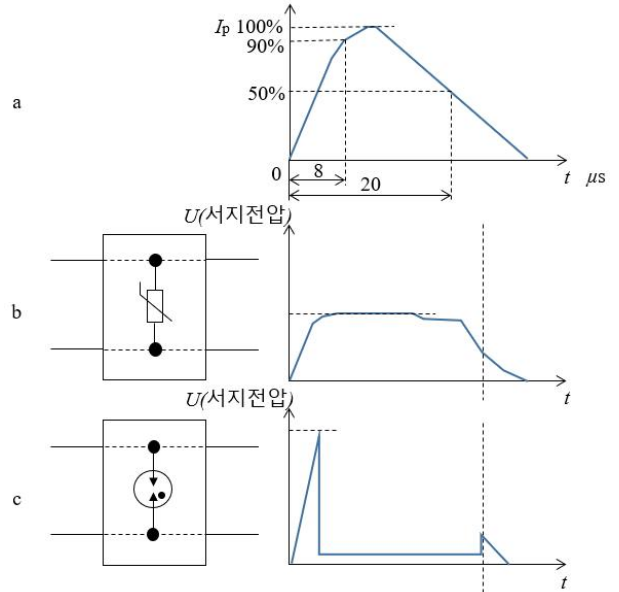


그림 2 서지보호부품 별 서지 응답 특성
 Fig. 2 Surge response characteristics according to surge protective components

- 그림 2의 각 기호에 대한 설명은 다음과 같다.
- a : 서지보호부품에 인가된 파도가 8 μ s이고 파미가 20 μ s인 단락회로의 전류파형
- b : ZnO 바리스터의 서지응답특성
- c : 가스방전관의 서지응답특성

2.3 접지시스템에 따른 일시적 과전압

모든 SPD는 전력 계통의 최대 연속동작전압을 초과하는 일시적 과전압에 노출될 수 있다. 일시적 과전압의 범위는 진폭과 시간으로 나타나며, 과전압의 지속시간은 일차적으로 전원시스템의 접지에 의해 좌우된다. SPD는 일시적 과전압을 인가한 다음에도 성능의 변화가 없거나 고장상태에도 인명이나 장비에 어떤 피해도 입히지 않아야 하며, 이는 SPD의 중요한 특성 중 하나이다. IEC 61643-12(일시적 과전압)와 IEC 60364-4-44(전압 및 전자파 장애에 대한 보호) 등에서 접지시스템에 따라서 저압 시스템에 나타나는 일시적 과전압(TOV, Temporary Over Voltage)은 표 1, 그림 3과 같다[5],[7].

그림 3의 a영역은 LV(Low-Voltage) 설비의 고장(단락)에 대한 TT, TN 그리고 IT 시스템에서의 상과 중성선 사이의 U_{TOV} , LV 영역이다. 그리고 그림 3의 b영역은 LV 설비의 고장(상도체의 우발적인 접지)에 대한 IT 계통에서의 상과 접지 사이의 U_{TOV} , LV 영역이며, LV 설비의 고장(중성선 단선)에 대한 TT와 TN시스템에서의 상과 중성선 사이의 U_{TOV} , LV 영역이다. 그림 3

표 1 IEC 60364-4-44에 따른 최대 TOV 값

Table 1 Maximum TOV value according to IEC 60364-4-44

U_{TOV} 발생	시스템	U_{TOV} , HV 최대값
상(phase)과 접지(earth) 사이	TT, IT	$U_0 + 250V$ 지속 시간 > 5s
		$U_0 + 1200V$ 지속 시간 5s까지
중성(neutral)선과 접지 사이	TT, IT	250V 지속 시간 > 5s
		1200V 지속 시간 5s까지
위의 값은 고압에서의 고장과 연관된 극한(extreme)값이다.		
U_{TOV} 발생	시스템	U_{TOV} , LV 최대값
상과 중성선 사이	TT와 TN	$\sqrt{3} \times U_0$
위의 값은 저압 계통에서의 중성선이 없어졌을 때 (끊어졌을 때) 나타나는 값이다.		
상과 접지 사이	IT시스템	$\sqrt{3} \times U_0$
위의 값은 저압 계통에서 상도체의 우발적 접지에 관련된 것이다.		
상과 중성선 사이	TT, IT와 TN	$1.45 \times U_0$ 5s까지의 지속 시간
위의 값은 상도체와 중성선 도체 사이의 단락(short circuit)과 관련된 것이다.		

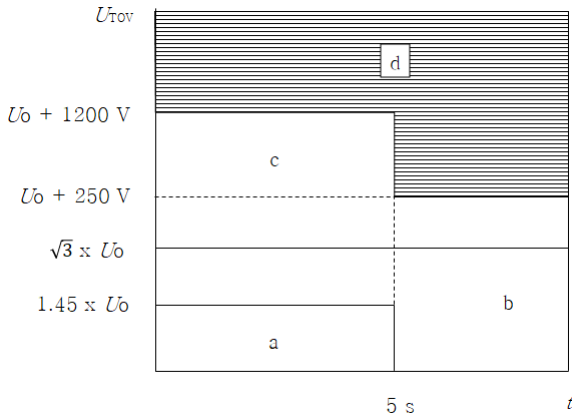


그림 3 IEC 60364-4-44에 따른 최대 TOV 도표

Fig. 3 Maximum TOV diagram according to IEC 60364-4-44

의 c영역은 HV(High-Voltage) 시스템에서 고장이 발생한 경우, TT와 IT 시스템의 상과 접지 사이에 위치한 고객측 전기설비에서의 U_{TOV} , HV 최대값 영역이다. 그리고 d는 정의되지 않은 영역을 나타낸다.

TT 접지시스템에서 고압 계통의 고장 발생 시 상과 중성선 사이에 1200V의 일시적 과전압(U_{TOV} , HV)이 5초까지 발생할 수 있으며 U_0 는 국내 저압계통의 전원 전압인 220V를 의미한다. 따라서 SPD는 상과 중성선 사이에는 ZnO 바리스터를 적용한다. 그리고 중성선과 접지 사이에는 TOV 1200V를 견딜 수 있는 가스방전관으로 구성된 SPD를 적용하고 있으며 이때 가스방전관에서 발생하는 속류의 최대치에 관한 정보를 SPD 제조사가 소비자에게 제공하고 있다. 중성선과 접지 사이에 ZnO 바리스터를 사

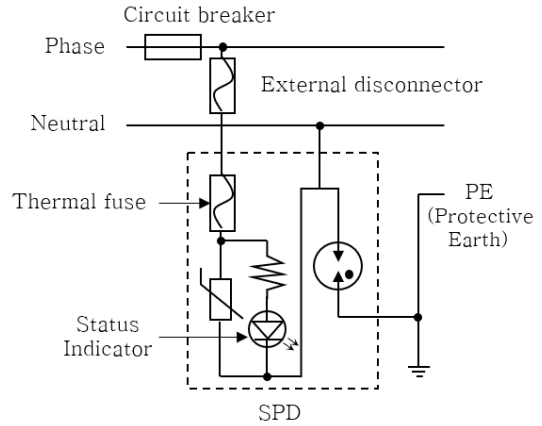


그림 4 정상 상태의 단상 SPD 연결도

Fig. 4 Connection diagram of normal wiring single phase SPD

용하지 못하는 이유는 TOV 1200V를 5초간 견딜 수 있는 ZnO 바리스터를 사용하게 되면 서지보호기의 잔류 전압이 너무 높아져 부하의 임펄스 내전압을 초과하므로 적절한 보호가 되지 않기 때문이다. 통상적으로 국내의 저압전원 계통에 연결되어 사용되는 정상 상태의 단상 SPD의 연결도는 그림 4과 같다.

2.4 SPD오결선 조건에서 상태표시기 맹점

옥외에 설치되는 CCTV 및 통신기기의 전기 외함에는 별도의 부스-바가 설치되어 있지 않은 곳이 대부분이며 옥외함의 외부 사진은 그림 5에, 내부사진은 그림 6, 그림 7에 예시하였다. 접지선의 색상은 녹색으로 비교적 잘 지켜지고 있었으며 부스-바를 사용하여 구분이 잘 되었으며, 상과 중성선은 색상으로 구분되지 않는 경우와 색상이 잘 지켜진 경우가 있었으나 멀티탭을 경유하여 SPD에 연결되어 구분이 되지 않았다.



그림 5 CCTV 옥외용 전기함체의 외부 사진

Fig. 5 Photo of outdoor CCTV electrical enclosure

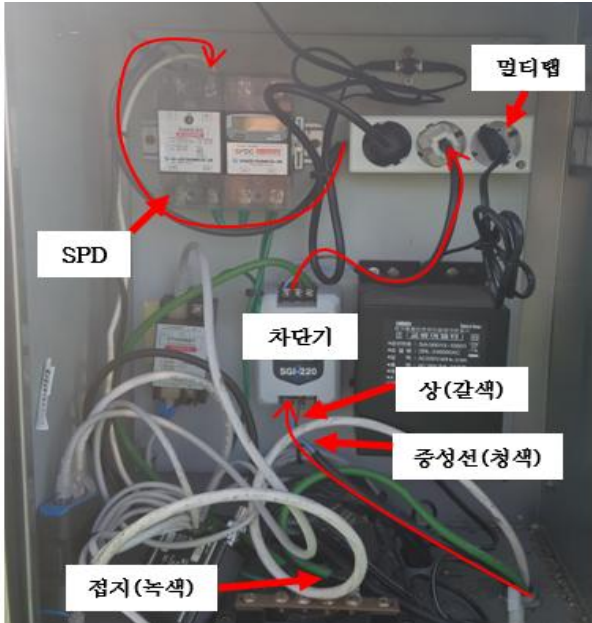


그림 6 옥외용 전기함체의 내부 사진(1)
Fig. 6 Inside picture of outdoor electrical enclosure(1)

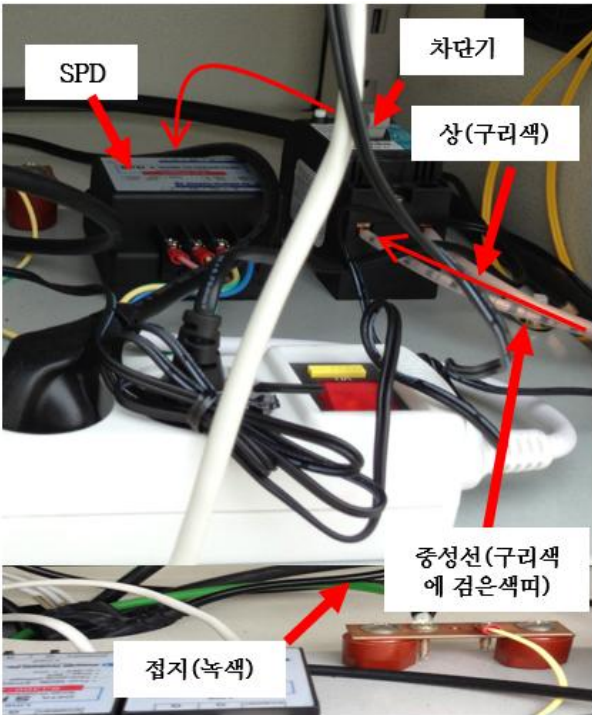


그림 7 옥외용 전기함체의 내부 사진(2)
Fig. 7 Inside picture of outdoor electrical enclosure(2)

저압 배전계통에서 사용되는 전기선의 색상은 IEC 60445의 국제표준 (인간과 기계 간 인터페이스(MMI), 표시 식별의 기본 및 안전규칙-장비단자, 도체단자 및 도체의 식별)에 따라서 표 2

표 2 IEC 60445에 따른 전기선의 색상

Table 2 Colors of electric wire according to IEC 60445

지정도체/단자	도체/단자 식별 기준		
	도체	단자	색상
AC 도체	AC	AC	-
라인 1	L1	U	흑색 ●
라인 2	L2	V	갈색 ●
라인 3	L3	W	회색 ●
중립도체	N	N	청색 ●
보호도체	PE	PE	녹색+노랑 ●

와 같이 구분하고 있다[8].

상과 중성선이 구분되지 않는 조건에서 설치자는 접지를 기준으로 상과 중성선의 전압을 확인하여 연결하지만, 역결선의 가능성은 항상 존재한다. 역결선의 결과로 서지가 침입하는 조건에서는 SPD의 파손 및 지락사고가 발생할 수 있는데, 가장 큰 문제는 역결선 조건에서도 상태표시기의 회로는 상과 중성선 사이에 여전히 위치하고 있으므로 정상으로 표시된다는 것이다. 그리고 역결선 조건에서 상과 중성선 사이에는 가스방전관이 연결되어 있으므로 서지가 들어오기 전까지 가스방전관은 동작되지 않아 정상으로 보인다. 서지가 침입하면 가스방전관은 스위칭으로 동작되어 상의 전류가 가스방전관을 경유하여 접지로 흘러서 단락 사고가 발생하게 된다. 이 결과로 상위의 회로차단기가 동작되면 전력공급이 중단되며, 전기배선 또는 SPD의 파손으로 이어질 수 있다. 만약 회로차단기가 설치되어 있지 경우와 회로차단기가 설치되어 있으나 중성선이 연결되어 있지 않다면 SPD가 전소하여 화재로 이어질 수 있다. 단상 SPD의 상과 중성선 역결선도는 그림 8에 도시하였다.

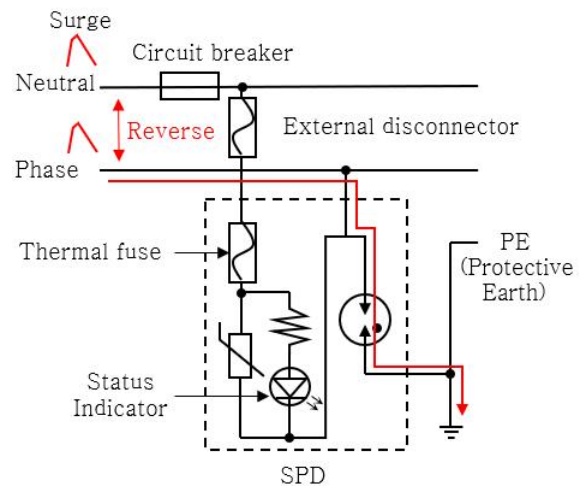


그림 8 역결선된 단상 SPD의 연결도

Fig. 8 Connection diagram of reversed wiring single phase SPD

3. 시스템 설계

3.1 시스템 블록도

오결선을 방지하기 위한 시스템 블록도는 그림 9와 같이 구성하였다. AC/DC Converter는 마이크로프로세서와 각 블록의 DC 전원을 공급하기 위한 것이며, 마이크로프로세서는 오결선 검출 회로를 통하여 결선상태를 판단하여 음성 IC와 표시기로 출력하도록 구성되어 있다.

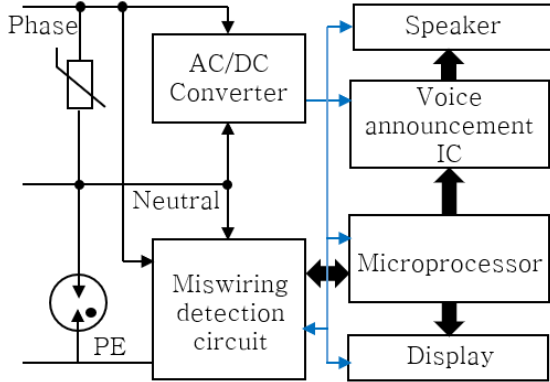


그림 9 오결선 방지 시스템 블록도
 Fig. 9 System block diagram for preventing miswiring detection

3.2 오결선 검출 회로설계

오결선을 검출하기 위한 제안된 회로를 그림 10과 같이 구성하였다.

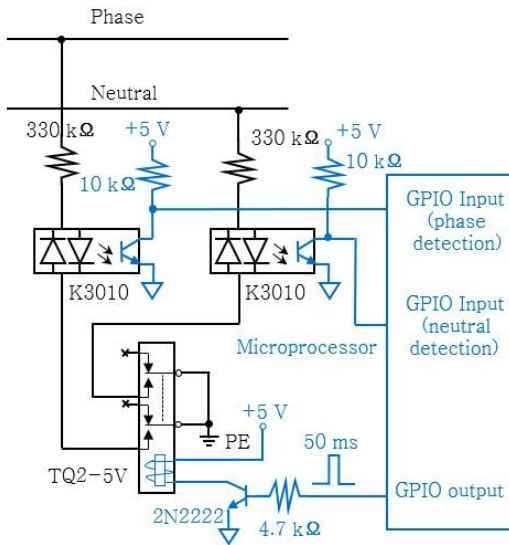


그림 10 오결선 검출 회로
 Fig. 10 Proposed miswiring detection circuit

그림 10과 같이 오결선 검출회로는 AC 1차측(흑색)과 DC 2차측(청색)으로 분리하여 서지로부터 마이크로프로세서가 영향을 받지 않도록 설계하였다. 초기에 SPD에 전원이 인가되면 마이크로프로세서의 GPIO output (GPIO: General Purpose Input Output)에서 50ms 동안 high를 출력하여 Relay를 동작시켜 GPIO input에서 상과 중성선을 검출하였다. 상과 접지 그리고 중성선과 접지의 선간 전압을 검출하기 위하여 광결합기를 사용하였고, SPD의 상위에 누전차단기가 사용되는 경우도 있으므로 Relay 동작 시 상에서 접지로 흐르는 전류로 인한 트립 현상이 발생하지 않도록 고려하여 330kΩ을 선정한 것으로 누설전류를 최소화하였고 검출 시간은 50ms로 60Hz를 기준으로 약 3주기에 해당된다. 이 기간 동안 흐르는 전류를 옴의 공식으로 산출하면 667 μ A이다.

과전류 보호장치를 가진 누전차단기의 국제표준은 IEC 61009-1(주택용 및 이와 유사한 용도의 과전류 보호장치를 가진 누전차단기(RCBO)- 제 1부 : 일반 요구사항)을 따르며 최소 정격감도전류인 6mA보다 훨씬 작은 값으로 영향을 받지 않는다 [9]. 또한 접지의 환경 및 주변기기의 잡음 및 고조파 전압에 따라서 중성선과 접지간의 전압은 상승될 수 있으므로 검출은 정상전압인 220V의 약 80%인 180V이상에서 동작하도록 설정하였다. 결선상태에 따른 오결선 검출회로의 동작특성은 표 3과 같다.

표 3 오결선 검출회로의 동작 특성

Table 3 Operating characteristics of miswiring detection circuit

상과 접지 간 전압(V)	중성선과 접지 간 전압(V)	GPIO Input (phase)	GPIO Input (neutral)	결선 상태
220	0	Low	High	정상 연결
0	220	High	Low	상과 중성선 바뀜
접지 미연결		High	High	접지 미연결

3.3 오결선 방지 소프트웨어 알고리즘

오결선을 방지하기 위한 소프트웨어 순서도를 그림 11에 도시하였다.

오결선을 방지하기 위하여 중성선과 상이 정상적으로 검출되면 “정상 설치 되었습니다”를 음성으로 출력한다. 중성선은 정상이지만 상이 검출되지 않으면 접지가 연결되지 않은 상태로 판단하여 “접지 연결을 확인해주세요”를 음성으로 출력한다. 중성선이 비정상적으로 검출(중성선과 접지 간 전위차 발생)되고 상이 비정상(전압이 검출되지 않은 상태)이면 “상과 중성선의 위치를 확인해주세요”를 음성으로 출력한다. 그리고 결선 상태를 Display에 출력하여 설치자에게 시청각적으로 알려주도록 편의성에 중점을 두어 설계하였다. 오결선을 방지하기 위한 소프트웨어 코딩의 일부를 그림 12에 나타내었다.

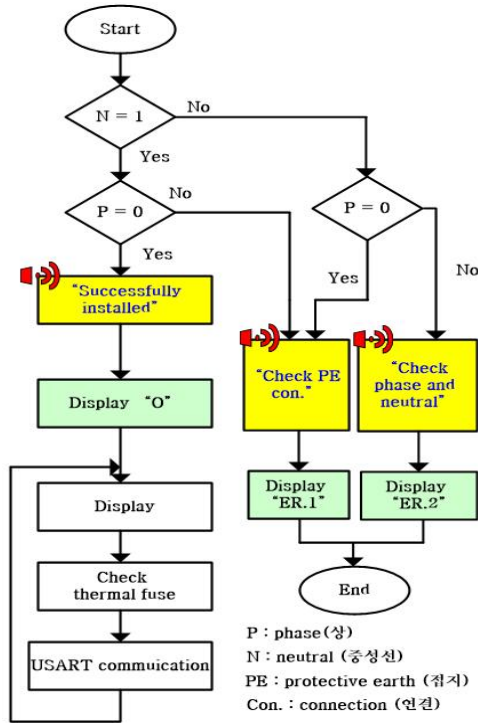


그림 11 오결선 방지 소프트웨어 순서도
 Fig. 11 Software flowchart for preventing miswiring

```

    /*****Start*****/
    if(Neutral_Detection == 1) /* 중성선: 정상 검출 */
    {
        if(Phase_Detection == 0) /* 상: 정상 검출 */
        {
            Print_voice(Successfully_installed);
            Display_wiring("OK");
            while(TRUE)
            {
                Display_count();
                Check_thermalfuse();
                USART_Comm();
            }
        }
        else /* 상: 전압 검출되지 않음 */
        {
            Print_voice(Check_PE_connection);
            Display_wiring("Er.1");
        }
    }
    else /* 중성선: 중성선과 접지 간 전위차 발생 */
    {
        if(Phase_Detection == 0) /* 상: 정상 검출 */
        {
            Print_voice(Check_PE_connection);
            Display_wiring("Er.1");
        }
        else /* 상: 전압 검출되지 않음 */
        {
            Print_voice(Check_phase_and_neutral);
            Display_wiring("Er.2");
        }
    }
    /*****End*****/
    
```

그림 12 오결선 방지 소프트웨어 알고리즘
 Fig. 12 Software algorithm for preventing miswiring

4. 실험

4.1 오결선 검출 회로의 전기적 특성 실험

오결선 검출 회로의 입력전압 범위에 따른 출력특성은 그림 13과 같이 AC 110V 입력조건에서 Relay GPIO out이 “High”로

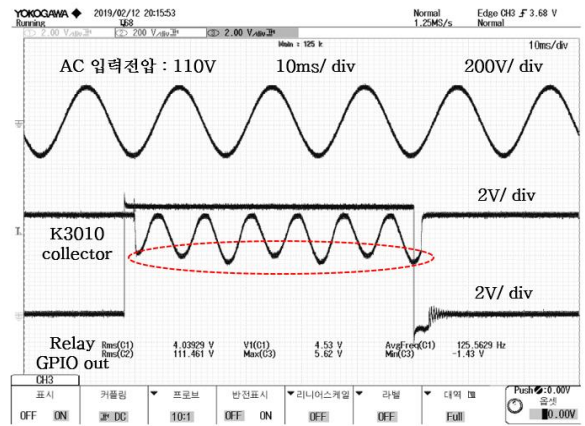


그림 13 AC 110V 입력조건에서의 오결선 검출 회로 출력 특성
 Fig. 13 Output characteristics of miswiring detection circuit in AC 110V

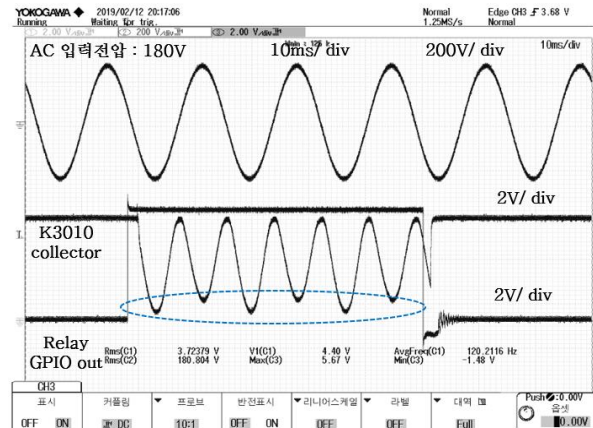


그림 14 AC 180V 입력조건에서의 오결선 검출 회로 출력 특성
 Fig. 14 Output characteristics of miswiring detection circuit in AC 180V

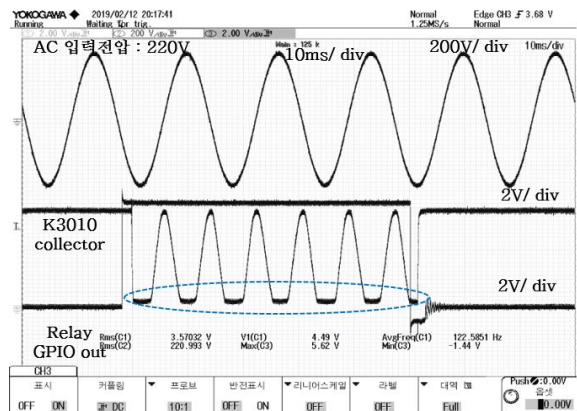


그림 15 AC 220V 입력조건에서의 오결선 검출 회로 출력 특성
 Fig. 15 Output characteristics of miswiring detection circuit in AC 220V

출력되는 동안 K3010의 Collector출력전압은 0.5V이하로 떨어지지 않아서 마이크로프로세서가 인식할 수 없으므로 검출되지 않았다. 이 결과로 광결합기의 CTR(Current Transfer Rate) 특성과 광결합기의 1차측 저항값(330kohm으로 인하여 K3010의 Collector로 흐르는 전류가 충분치 않았음을 알 수 있다. 그림 14와 같이 AC 180V 입력조건에서는 Relay GPIO out이 “High”로 출력되는 동안 K3010의 Collector출력전압은 검출 임계 전압으로 확인되었고, 그림 15와 같이 AC 220V 입력조건에서는 Relay GPIO out이 “High”로 출력되는 동안 K3010의 Collector출력전압이 정상적으로 검출되었다.

4.2 결선에 따른 실험

결선상태에 따른 음성안내 및 표시기의 동작을 실험하기 위하여 그림 16과 같이 구성하였다. 접지선에는 스위치를 연결하여 접지 미연결을 실험하고, 상과 중성선의 오결선은 전원 접속코드의 방향을 바꾸어 시험한 결과는 정상 연결 상태와 오결선 상태 그리고 접지 미연결 상태에 대해서 표 4와 같이 모두 정상으로 확인되었다.



그림 16 오결선 실험 구성
Fig. 16 Miswiring test setup

표 4 오결선 실험 결과

Table 4 Result of miswiring connection test

결선 조건	음성안내	표시기	결과
정상 연결	정상 설치 되었습니다	0	정상
상과 중성선 바뀜	상과 중성선의 위치를 확인해 주세요	Er. 2	정상
접지 미연결	접지 연결을 확인해 주세요	Er. 1	정상

4.3 오결선 검출 회로 서지내성실험

오결선을 검출 회로의 서지 내성을 실험하기 위한 Setup 사진은 그림 17과 같으며, 사용된 실험장비는 표 5와 같다. 서지내성을 확인하기 위한 시험 조건은 표 6과 같이 상과 중성선 간 그

리고 중성선과 접지 간에 2, 4, 6, 8, 10 kV를 각각 정극성 10회 부극성 10회를 인가하였다. 실험한 결과는 표 6과 같이 모든 조건에서 서지내성이 문제가 없는 것으로 확인되었다.

표 5 서지 내성 실험 장비

Table 5 Experimental equipments of surge immunity

실험 장비	모델명	정격
조합파 서지발생기	LSS-15AX	15kV/7.5kA 개방전압 2-10kV, 1.2/50 μ s 단락전류 1-5kA, 8/20 μ s
오실로스코프	DLM2054	500MHz, 2.5GS/s
프로브	SI-9010	\pm 7kV

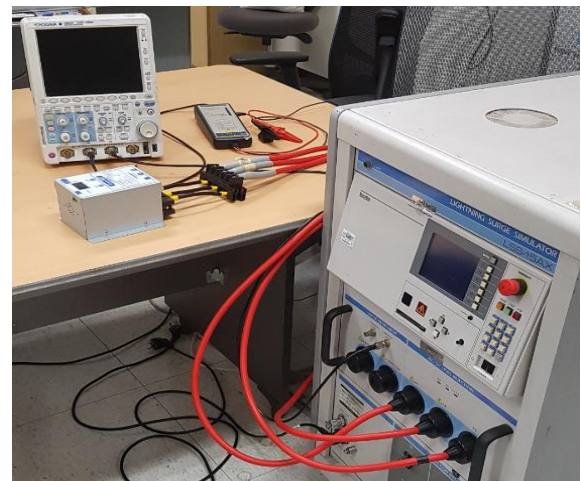


그림 17 서지 내성 실험 구성
Fig. 17 Experimental test setup of surge immunity

표 6 서지 내성 실험 결과

Table 6 Results of the surge immunity test

서지인가 개소	서지인가 전압	인가회수	실험 결과
상-중성선	\pm 2kV	각 10회	정상
중성선-접지			
상-중성선	\pm 4kV	10회	정상
중성선-접지			
상-중성선	\pm 6kV	10회	정상
중성선-접지			
상-중성선	\pm 8kV	10회	정상
중성선-접지			
상-중성선	\pm 10kV	10회	정상
중성선-접지			

5. 결 론

저압 전원계통의 오결선은 전기 사고를 일으키는 큰 원인이며, 국내에 대부분의 전기기기들은 상과 중성선의 구분 없이 사용하고 있다. 그러나 CT2 형태의 조합형 단상 SPD의 경우는 상과 중성선 그리고 접지를 구분하여 바르게 연결되어야 한다. 특히 옥외에 설치되는 전기외함에서 상과 중성선의 구분이 어려우며, 설치자의 실수로 오결선 될 경우에도 SPD의 상태표시기는 정상으로 나타나는 맹점이 있음을 확인하였다. 서지가 침입할 경우 지락사고가 발생하여 SPD의 파손 및 전원공급 중단으로 이어질 수 있다.

본 논문에서는 제안된 마이크로프로세서를 탑재한 오결선 검출회로와 오시공 방지 소프트웨어 알고리즘으로 오결선이 정확히 검출되는 것과 서지내성이 충분한 것으로 실험적으로 확인되어 오결선 사고를 방지하여 SPD의 설치안전을 향상시키는데 유용할 것으로 기대된다. 그리고 상과 중성선을 구분하여 연결되어야 하는 다른 전기기기들과 전기함체 등에 본 논문에서 검토한 결과와 관련된 내용들로 설치안전을 향상 시킬 수 있다.

References

- [1] Lee, B. H., "Surge protection measures according to the classification of lightning surge entering buildings," *Journal of The Electrical World*, Sep. 11, 2005.
- [2] Lee, B. H., Lee, S. C., "The pending issues on the characteristics of lightning and lightning protection," *Journal of the Korean Institute of Illuminating and Electrical Installation Engineers*, Vol. 17, No. 4, pp. 3-15, 2003.
- [3] Lee, B. H. et al., "Protection effects according to the conditions of installations of SPDs for information-oriented equipments," *Journal of the Korean Institute of Illuminating and Electrical Installation Engineers*, Vol.21, No.1, pp.35-41, 2007.
- [4] IEC 61643-11. "Low-voltage surge protective devices - part 11 : surge protective devices connected to low-voltage power distribution systems - Requirements and test methods", 2012.
- [5] IEC 61643-12. "Low-voltage surge protective devices - part 12 : surge protective devices connected to low-voltage power distribution systems - Selection and application principles", 2007.
- [6] Lee, K. S., Choi, J. H. and Lee, B. H., "Evaluation of the Protection Performance of TT and TN Systems for Low-Voltage Consumers Against Lightning Surges," *Journal of the Korean Institute of Illuminating and Electrical Installation Engineers*, Vol. 24, No. 6, pp. 67-74, 2010.
- [7] IEC 60364-4-44. "Low-voltage electrical installations -

Part 4-44: Protection for safety - Protection against voltage disturbances and electromagnetic disturbances", 2007.

- [8] IEC 60445. "Basic and safety principles for man-machine interface, marking and identification - Identification of equipment terminals and conductor terminations", 2006.
- [9] IEC 61009-1. "Residual current operated circuit-breakers with integral overcurrent protection for household and similar uses (RCBOs) - Part 1: General rules", 2010.

저 자 소 개



이 영 준 (Young-Jun Lee)

He received M.S. degree in electrical engineering from Inha university in 2017. He is now a Ph. D. candidate in electrical engineering at Inha university. His research interests include lightning protection system, sensors and embedded systems.



이 영 삼 (Young Sam Lee)

He received B.S. and M.S. degrees in electrical engineering from Inha University, Incheon, South Korea, in 1999, and the Ph.D. degree in electrical engineering from Seoul National University, South Korea, in 2003. From 2003 to 2004, he was a Senior Researcher with Samsung Electronics Co. Since 2004, he has been with the Department of Electrical Engineering, Inha University. He is the author of four books and more than 50 articles. His research interests include computer-aided control system designs, rapid control prototyping, control and instrumentation, robot engineering, and embedded systems.